

Chamäleon IP66 industrielles Kameraschutzgehäuse

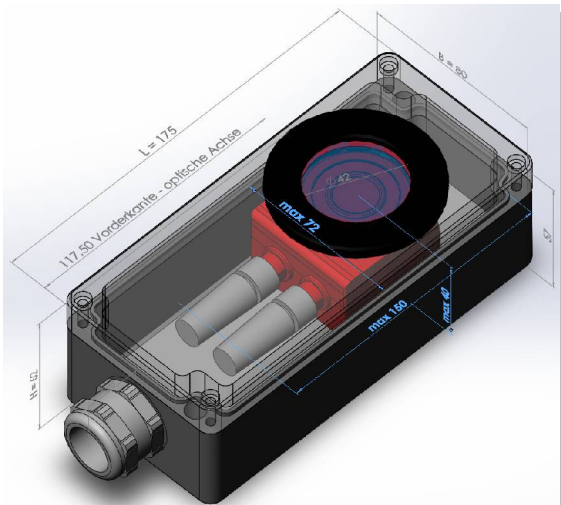


Anpassungsfähiger IP66 Schutz für BV Kameras mit 90° Blickrichtung

Technische Highlights:

- **Robuste Bauweise** aus Aluminium bzw. Edelstahl.
- **Kompakte Bauform** - nur wenig größer als die zu schützende Kamera.
- Auch für **Kamerasensoren mit eingebauter LED Beleuchtung geeignet** - das Gehäusefenster ist beidseitig entspiegelt und in den meisten Fällen lässt sich die Kameraoptik nahe an der Frontscheibe positionieren.
- **Kundenfarben** und -aufdrucke lieferbar.
- **Unterschiedliche Varianten** erhältlich - für C-Mount und 12mm S-Mount Objektive.
- **Gute chemische Beständigkeit aller Dichtungen** durch Verwendung von NBR, TPE und Poron Dichtwerkstoffen (kontaktieren Sie uns bei besonderen Anforderungen!).
- **Anpassung der Trägerplatte an das Kameramodell** ohne Aufpreis.
- **Durchführung mehrerer Kabel und Stecker bis 21mm Ø** möglich.
- **Druckausgleichsventil verhindert Kondensation** bei Außeneinsatz.

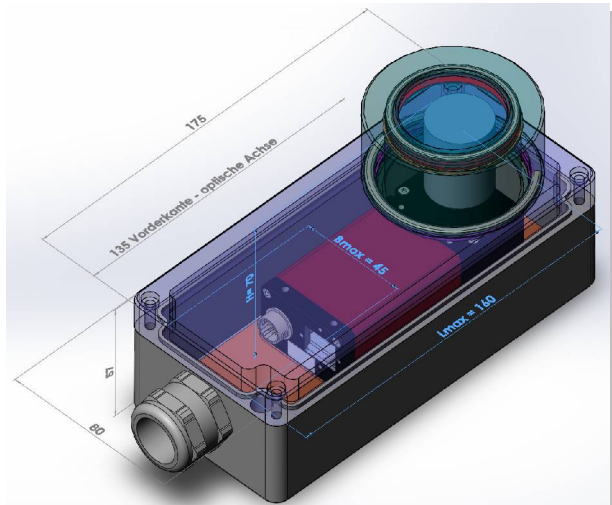
Chamäleon S, Aluminium



Chamäleon SW, 175x80x62 (LxBxH), für **Sensorkameras bis 72 x 40 x 150mm** (B x H x L inklusive Steckverbinder).

Beispiel: Balluff BVS Vision Sensor.

Artikelnummer: 20.100.062



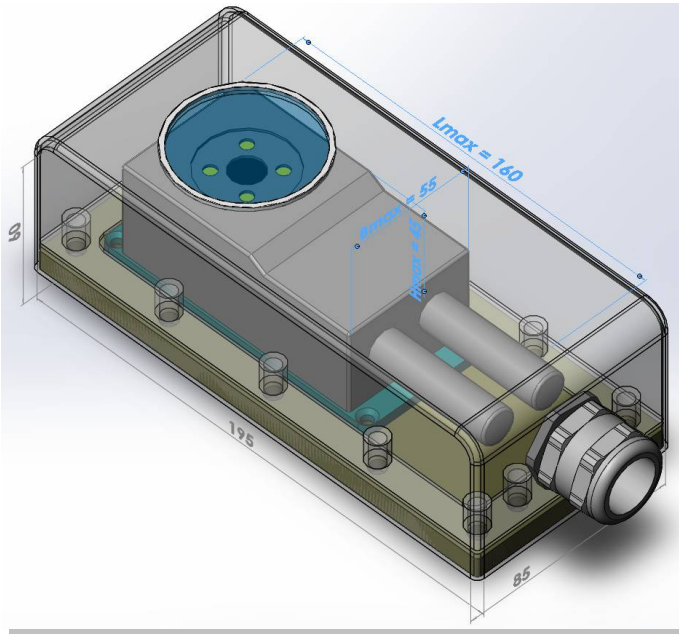
Chamäleon ST, 175x80x92 (LxBxH) für **C-Mount Winkelkameras bis 45 x 70 x 160mm** (BxHxL inklusive Steckverbinder).

Beispiel: AVT Manta W90 mit 35mm C-Mount Objektiv.

Artikelnummer: 20.100.092

Chamäleon IP66 industrielles Kameraschutzgehäuse

Chamäleon S, V4A Edelstahl



- Edelstahl V4A, für anspruchsvollste Anwendungen in Lebensmittel und Pharmaindustrie.
- Hygienesdesign - Vermeidung von Ecken und Kanten, rückwärtige Verschraubung und Befestigung.



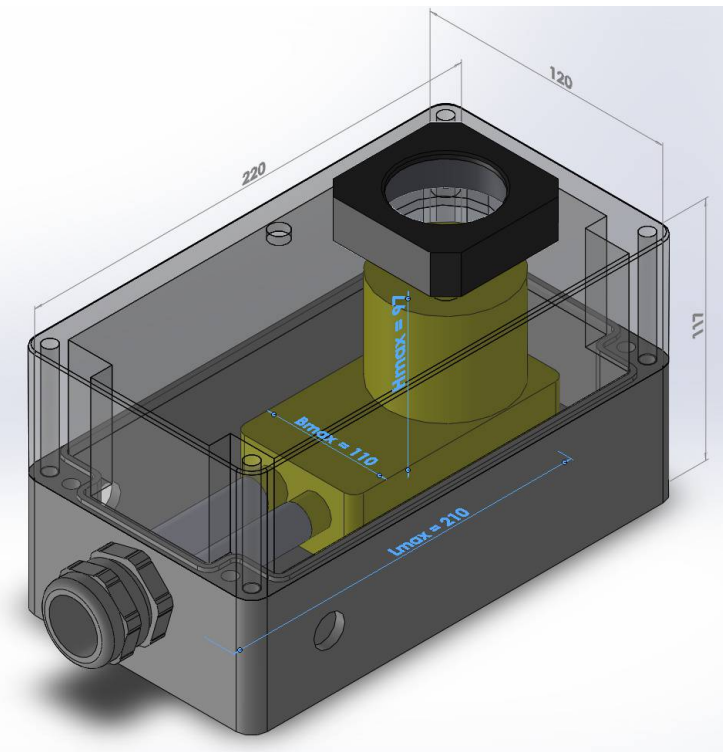
- für Vision Sensoren bis 55x50x160mm (H x B x L inklusive Stecker). Beispiel: Baumer Verisens, Balluff BVS Sensor.

Artikelnummer: 20.110.050

Chamäleon L

Chamäleon L, 120x117x220mm (BxHxL) für
Winkelkameras bis 110x97x210mm (BxHxL)
inklusive Steckverbinder)

Artikelnummer: 20.105.000



Beispiel:
Chamäleon L für
Cognex Insight 5000



© autoVimation 2012 technische Änderungen und Fehler vorbehalten.