

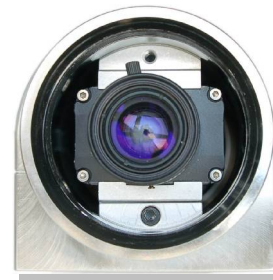
Feuersalamander IP67 industrielles Kameraschutzgehäuse



IP67 Schutz von kompakten BV Kameras bis 40x40mm Querschnitt, V4A Edelstahl Hygienesdesign

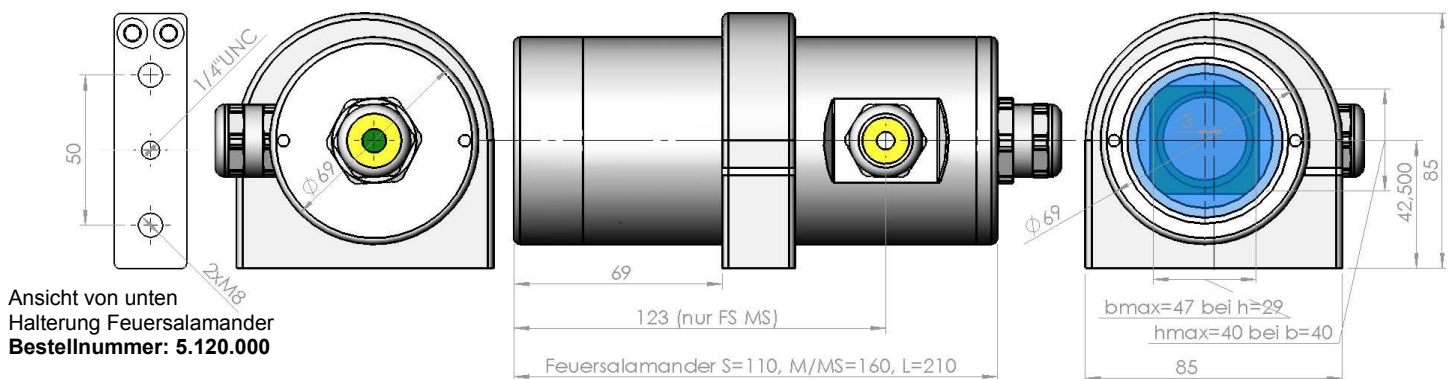
Technische Highlights:

- **V4A Edelstahl, St. 1.4404 elektroliert** für anspruchsvollste Anwendungen in Lebensmittel- und Pharmaindustrie.
- **Kleiner Formfaktor** - nur 69mm Durchmesser.
- **Flexible Kamerapositionierung** (Winkel und Position).
- **Hygienesdesign** - Vermeidung von Ecken und Kanten, verdeckte, rückwärtige Verschraubung, Spaltdichtung für Klemmhalterung, bündige Frontscheibe, auf Wunsch mit spezieller Hygienekabelverschraubung - siehe Bild oben.
- **Hohe chemische Beständigkeit aller Dichtungen** durch Verwendung von Silikon-, Viton- und TPE Dichtwerkstoffen (Kontaktieren Sie uns bei besonderen Anforderungen!)
- **Vibrationsfeste Montage** durch patentierte Quick-Lock- / Heat-Guide- Kamerabefestigung.



- **Exzellente Ableitung der Kamerawärme** - trotz der schlechten Wärmeleitfähigkeit von Edelstahl kühlt das Gehäuse die eingebaute Kamera um bis zu 9 Grad ab (Messwert mit installierter Basler Ace bei Raumtemperatur).
- **Passend für Kameras von 29 bis 40mm Höhe** (bei maximal 47 bzw. 40mm Breite).

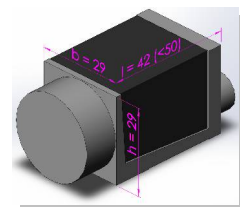
Abmessungen:



Bestellschlüssel für Feuersalamandergehäuse:

Beispiel: Feuersalamander 160 für Basler Ace (HxBxL = 29x29x42mm):

Art. Nr.:	2	0	.3	30	160
	Kamerahöhe		Kameralänge kleiner als:	Feuersalamander	Länge: M
Schutzgehäuse	29: 0, 30: 1, 31: 2, 32: 3, 33: 4, 34: 5, 35: 6, 36: 7, 38: 8, 40: 9		50mm: 3 74mm: 5 92mm: 7	mit Seitenausgang: 31 (=MS)	S: 110 M/ MS: 160 L: 210



Relevante Kameralänge:
Länge Kamerakörper ohne C-Mount
Flansch und Stecker