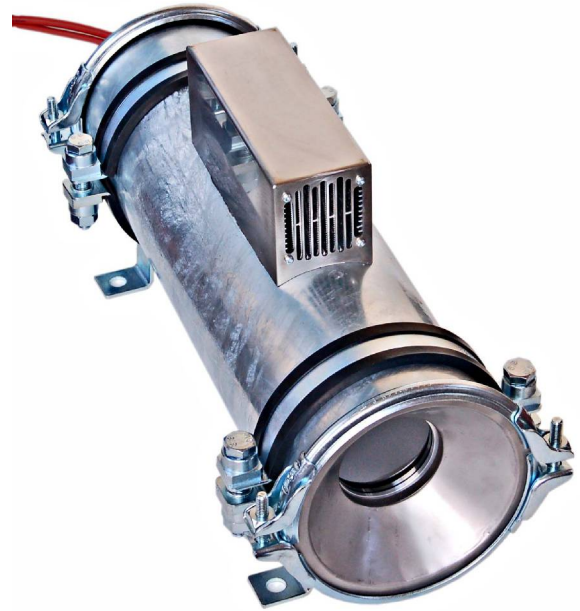


Schutzgehäuse mit Peltier- Klimatisierung Turtle S und Turtle L IP54 / IP67

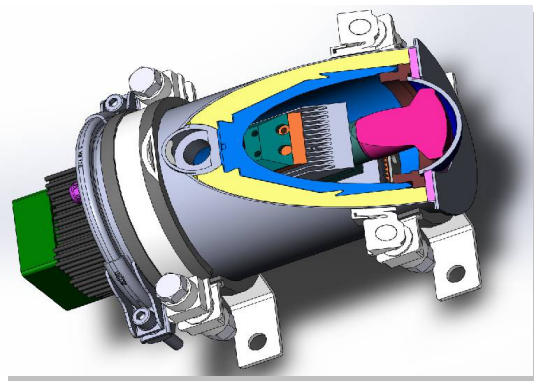


Optimales Klima für Kameras auch unter extremen Temperaturbedingungen

Technische Highlights:

- **Robuste Bauweise** mit Außengehäuse aus Edelstahl.
- **Kamera immer im zulässigen Temperaturbereich** durch automatischen Kühl - und Heizbetrieb (Schwellen einstellbar).
- **Permanente Überwachung der Kamertemperatur** mit Notabschaltungsfunktion zum Schutz der Kamera.
- Ausgelegt für den Betrieb unter **extremen klimatischen Bedingungen** bis 50°C Umgebungstemperatur und 350 W/m² Sonneneinstrahlung.
- **Einfacher, vollautomatischer Betrieb**- nur Spannungsversorgung erforderlich.
- **Gute UV Beständigkeit aller Dichtungen und Kabel** durch Verwendung von EPDM Dichtungen und Silikon Hochtemperaturkabeln.
- **Autarker Einsatz**- Spannungsversorgung durch Solarzellen möglich.
- **Anwendungsbereiche**- Solarindustrie, Überwachungstechnik, Astronomie, Forschung, u.v.m.
- **Ausführungen**- Dome-Frontdeckel für Fischaugenobjektive, Germaniumscheiben für den Einsatz von Wärmebildkameras.

Turtle S



Turtle S 185 x 160 x 300mm (B x H x L) für Kameras bis **60 x 60 x 165mm** B x H x L inklusive Steckverbinder) und max. 90mm Objektivdurchmesser. Schutzart: IP54 (Außenbereich).

Kühl- / Heizleistung: bis zu 45W / 70W

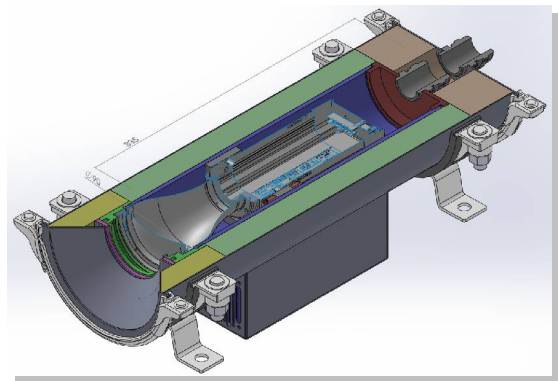
Beispiel: Basler Ace mit Fischaugenobjektiv

Turtle S - mit 3" BK7 Fenster, **Artikelnummer: 70.300.230**

Turtle SD - mit Dome Fenster, **Artikelnummer: 70.300.240**

Lieferung jeweils mit Peltier Regler, Temperatursensoren und 5m Verbindungskabel. Spannungsversorgungen separat erhältlich.

Turtle L



Turtle L, 215 x 240 x 500mm (B x H x L) für Kameras bis **70 x 70 x 335mm** BxHxL inklusive Steckverbinder) und max. 90mm Objektiv-Ø. Schutzart: Außengehäuse IP54, Innengehäuse: IP67.

Kühl- / Heizleistung: bis zu 60W / 120W

Beispiel: FLIR A300 mit großem Objektiv f=76mm.

Turtle L - mit 3" BK7 Fenster, **Artikelnummer: 70.300.250**

Turtle LG - mit 3" Germaniumfenster, **Artikelnummer: 70.300.260**

Lieferung jeweils mit Peltier Regler, Temperatursensoren und 5m Verbindungskabel. Spannungsversorgungen separat erhältlich.