

Zubehör für Orca, Salamander und Laserschutzgehäuse



Salamander und Orca Zubehörprogramm

Salamander und Orca Montagesätze:

Montagesätze bestehen aus einer Adapterplatte und einer Montageklemme und dienen zur Befestigung von Schwalbenschwanzgehäusen an T-Nut Profilen oder Maschinenrahmen.

- Montagesatz 1, Art. Nr. 5.010.000 zur parallelen Befestigung
- Montagesatz 2, Art. Nr. 5.020.000 zur senkrechten Befestigung
- Montagesatz 6, Art. Nr.: 5.060.000 zur 360° Orientierung
- Montagesatz 7, Art. Nr.: 5.070.000 Neigungsverstellung + -8°
- Montagesatz 9, Art. Nr.: 5.090.000 360° Orientierung und + - 8° Neigungsverstellung.

Weitere Montagesätze siehe: ["Camera enclosure mounting kits"](#) Broschüre.



Salamander 60mm Verlängerung:

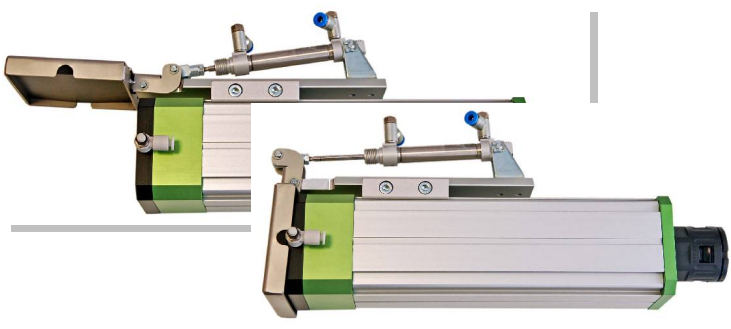
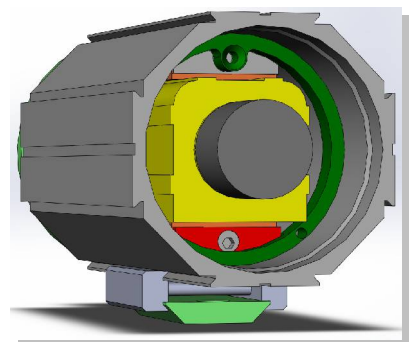
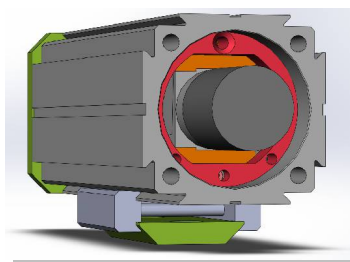
Zur leichteren Justierbarkeit von größeren Objektiven - Das Gehäuse erhält hierbei seine IP67 Schutzklasse.

- Verlängerung Salamander 60mm, Art. Nr. 15.015.060

Salamander und Orca Positionierringe:

Erlaubt die wiederholgenaue Montage nach Entfernung der Kamera (z.B. zur Reparatur).

- Positionierring Orca, Art. Nr. 20.040.002
- Positionierring Salamander, Art. Nr. 20.020.003



Pneumatische Schutzklappe Salamander:

Schützt die Frontscheibe vor Verschmutzung in Arbeitspausen. Hermetisches Abdichten der Frontscheibe durch Porondichtung.

- Pneumatische Schutzklappe Edelstahl, inkl. Zylinder, Abluftdrosseln, Befestigung am Salamandergehäuse, Anschlüsse 4mm Ø, Art. Nr.: 50.200.010

Zubehör für Orca, Salamander und Laserschutzgehäuse

Spiegelaufsatz für Salamander und Orca:

- **Kostengünstige 90°-Strahlumlenkung**, Vermeidung kostenintensiver Prismen oder Kameras mit 90° Blickrichtung.
- Erlaubt Verwendung von Standardkameras bei Platzmangel.
- **Flexibel verstellbar** in Richtung der Kamera- und Spiegelachse.
- Spiegelaufsatz Salamander und Orca zur 90° Strahlumlenkung, **Art. Nr.: 20.020.004**



Geregelte Heizplatte für Salamander und Orca:

Die geregelte Heizplatte heizt das gesamte Gehäuse auf maximal 20°C auf. Hierdurch wird das Überhitzen der Kamera und die Entstehung von Taupunkten im Gehäuse verhindert. Selbst bei -30°C Umgebungstemperatur liegt die Kamertemperatur in der Regel noch bei ca. +10°C im zulässigen Temperaturbereich.

- Gehäuseheizung Salamander 35W, geregelt auf max 20°C, 24V, **Art. Nr.: 70.100.010**
- Gehäuseheizung Orca 35W, geregelt auf max 20°C, 24V, **Art. Nr.: 70.100.011**

Windvorhang für Salamander und 2" Orca:

- Hält die Frontscheibe sauber bei Staub und leichtem Flüssigkeitsnebel
- Einsatz entweder permanent oder kurz vor der Bildaufnahme
- "Tornado" Prinzip zur Minimierung des Luftverbrauches.
- Drosselventil von 50-100 L/min einstellbar.
- Anschluss 4mm Pneumatikschlauch
- **Art. Nr.: 50.100.010**



Luftdüse für Laserschutzgehäuse und 3" Orca:

Hält die Scheibe sauber, wenn der Windvorhang nicht montiert werden kann.

- Luftdüse für Laserschutzgehäuse, **Art. Nr.: 50.100.020**
- Luftdüse für Orca Gehäuse, **Art. Nr.: 50.100.025**

Orca Gehäuse mit Spezialfenster:

Das Orca Gehäuse ist nun auch mit 2" und 3" Germaniumfenster für den Einsatz von Wärmebildkameras erhältlich, sowie mit Dome-Deckel für Fischaugenobjektive von bis zu 60mm Durchmesser:

- Orca L, 2" Germaniumfenster 8-12nm, RW C, z.B. für Flir A300, **Art. Nr.: 20.044.250**
- Orca L, Dome Fenster für Fischauge, Rückwand C, **Art. Nr.: 20.047.250**
- Orca L, 3" Germanium Fenster 8-12nm, RW C, z.B. für Flir A300, **Art. Nr.: 20.048.250**
- Orca L, 3" Germanium Fenster 8-12um, RW C, z.B. für Flir A300, für große Objektive f=76mm, **Art. Nr.: 20.049.335**

Diese Gehäuse sind auch in Länge S und M erhältlich.

