
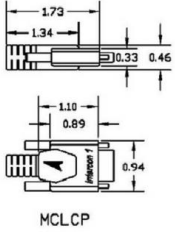

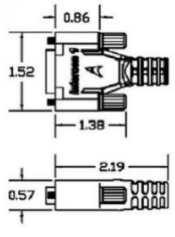



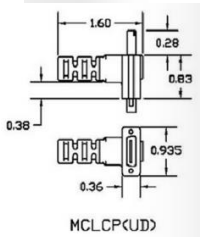

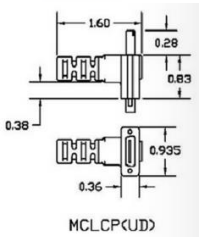

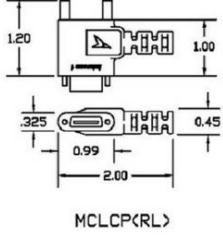

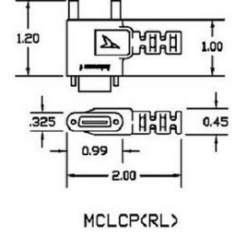

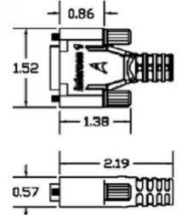
# Stecker Konfigurationsmöglichkeiten

## CameraLink Kabel MDR26-SDR26 Standard Line – High-Flex

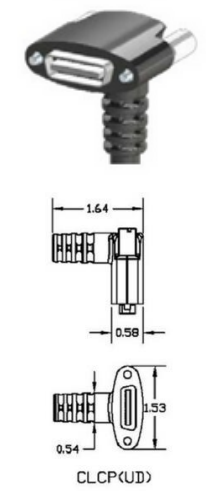
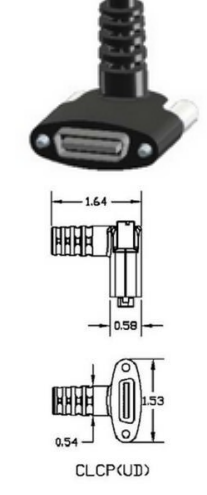
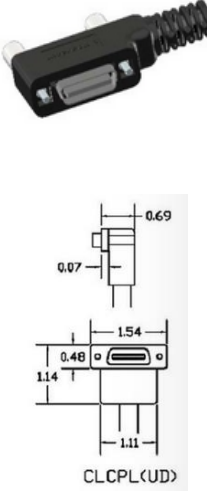
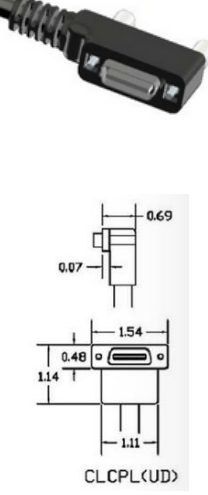
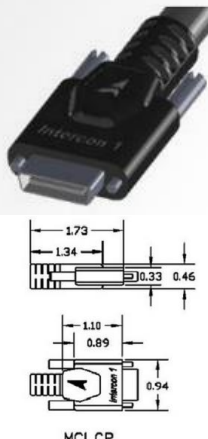
### POMCLP-xx-P - beidseitig gerade Ausführung – PoCL

Stecker A	Option POMCLP
SDR26 Standard Ausführung  Gerader Kabelabgang	 
Stecker B	Option -P
MDR26 Standard Ausführung  Gerader Kabelabgang	 

### POMCLP\*-xx-P - SDR einseitig 90° gewinkelte Ausführung –PoCL

Stecker A	Option POMCLPD	Option POMCLPU	Option POMCLPL	Option POMCLPR
SDR26 90° gewinkelt  * Ersetzen durch: D = Down, U = Up, L = Left, R = Right	 	 	 	 
Stecker B	Option -P			
MDR26 Standard Ausführung  Gerader Kabelabgang	 			

**POCLP\*-xx-MP - MDR einseitig 90° gewinkelte Ausführung –PoCL**

Stecker A	Option POCLPD	Option POCLPU	Option POCLPL	Option POCLPR
<p>MDR26 90° gewinkelt</p> <p>* Ersetzen durch: D = Down, U = Up, L = Left, R = Right</p>				
Stecker B	Option –MP			
<p>SDR26 Standard Ausführung</p> <p>Gerader Kabelabgang</p>				

**Definition rechteckige Kabelabgänge für CameraLink**

Für alle 90° gewinkelten CameraLink Kabel gilt folgende Definition der Richtung:  
die Richtung (Up, Down, Left, Right) wird immer bezogen auf die Aufsicht auf den CL Stecker  
mit der längeren Seite nach oben.

