

1 2 3 4 5 6 7 8

A

A

B

B

C

C

D

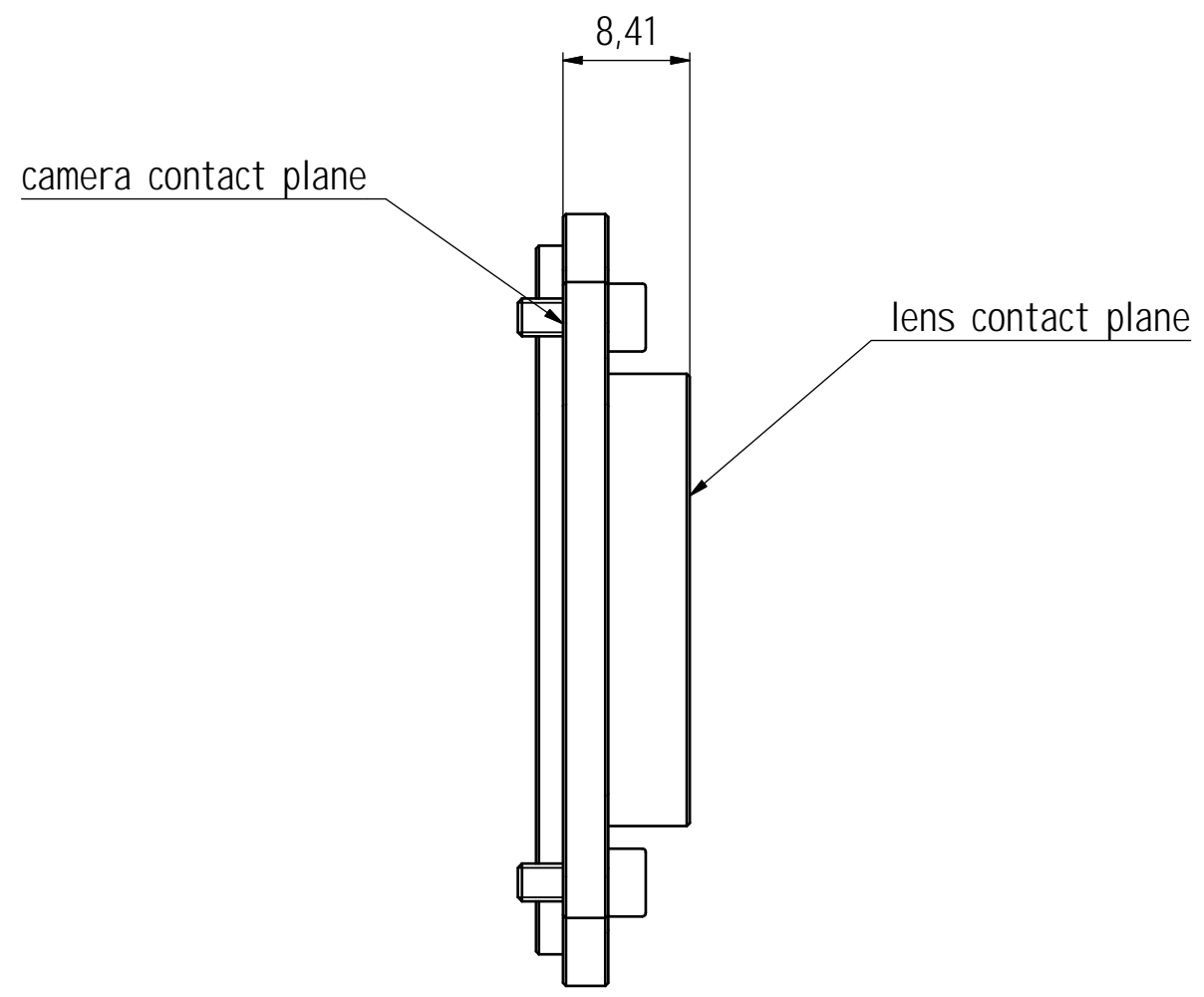
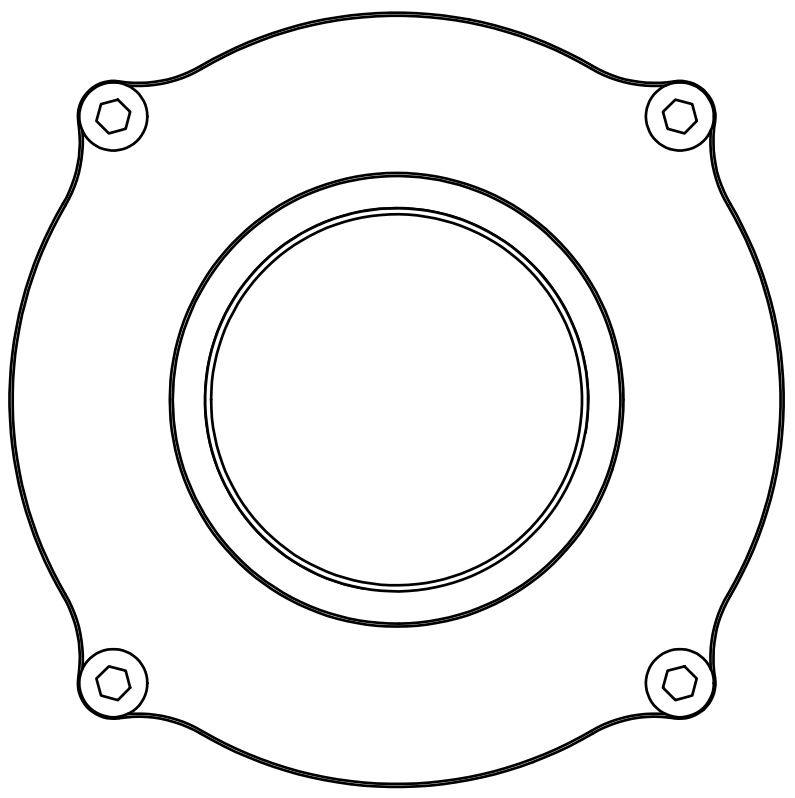
D

E

E

F

F



Diese Unterlage ist unser geistiges Eigentum. Sie darf Dritten nicht zur Kenntnis gelangen und ist nach Erledigung des Überlassungsgrundes zurückzusenden bzw. zu vernichten						Maßstab	
				Datum	Name	Basler racer Adapter C-Mount v01	
				Erstellt 05.10.2012	M. Windler		
				Geprüft 16.10.2012	R. Schmidt		
				Norm			
						IB018813 01	
				Basler AG An der Strusbek 60-62 D-22926 Ahrensburg +49-4102-463-0		Blatt 1 von 1 Bl.	
Zust.	Änderung	Datum	Name	Datei: IB01881301.idw		Ersatz für:	Ersetzt durch:

1 2 3 4