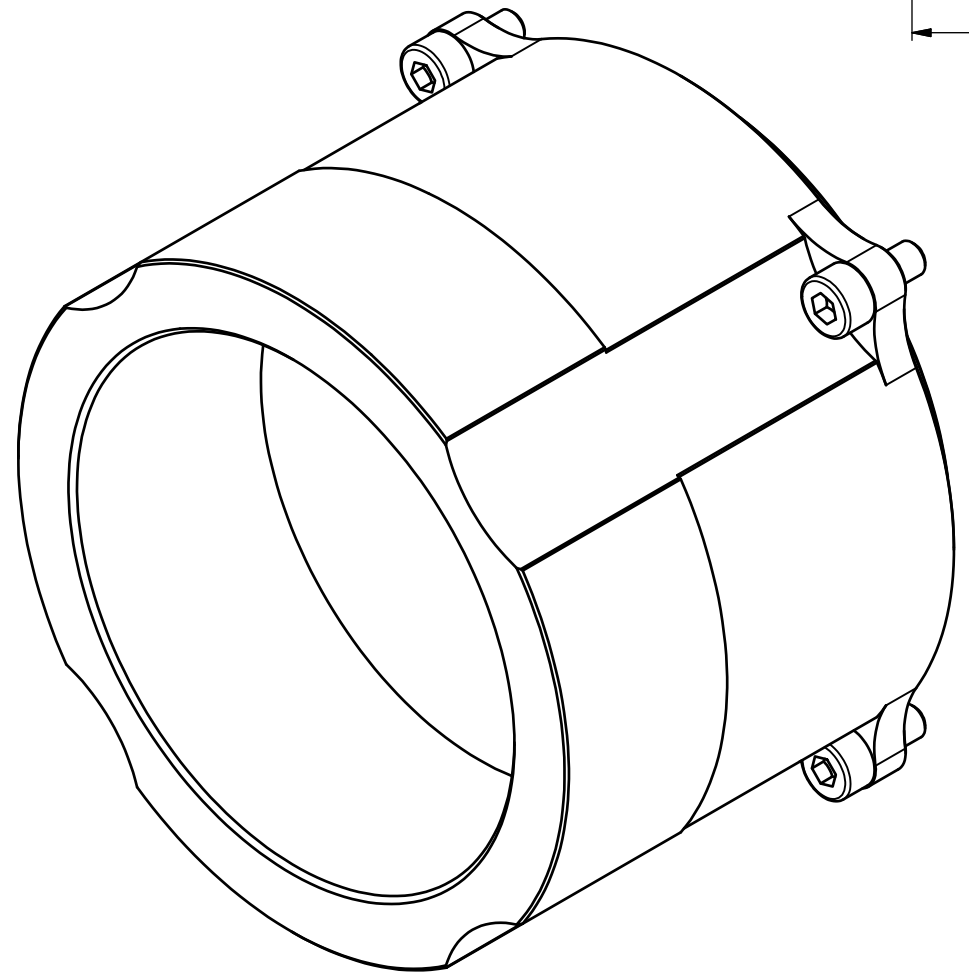
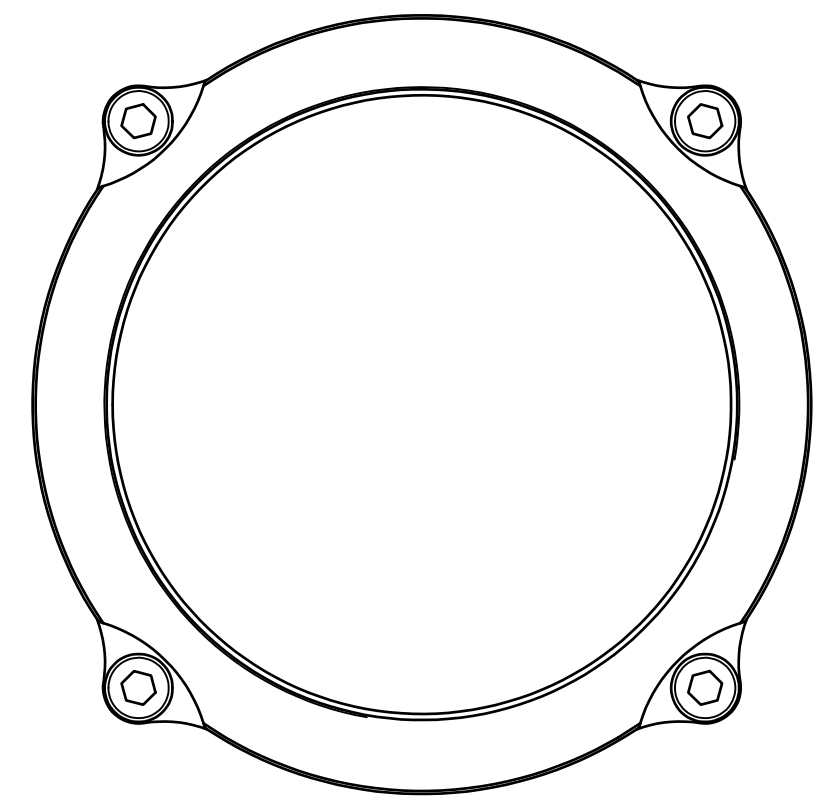
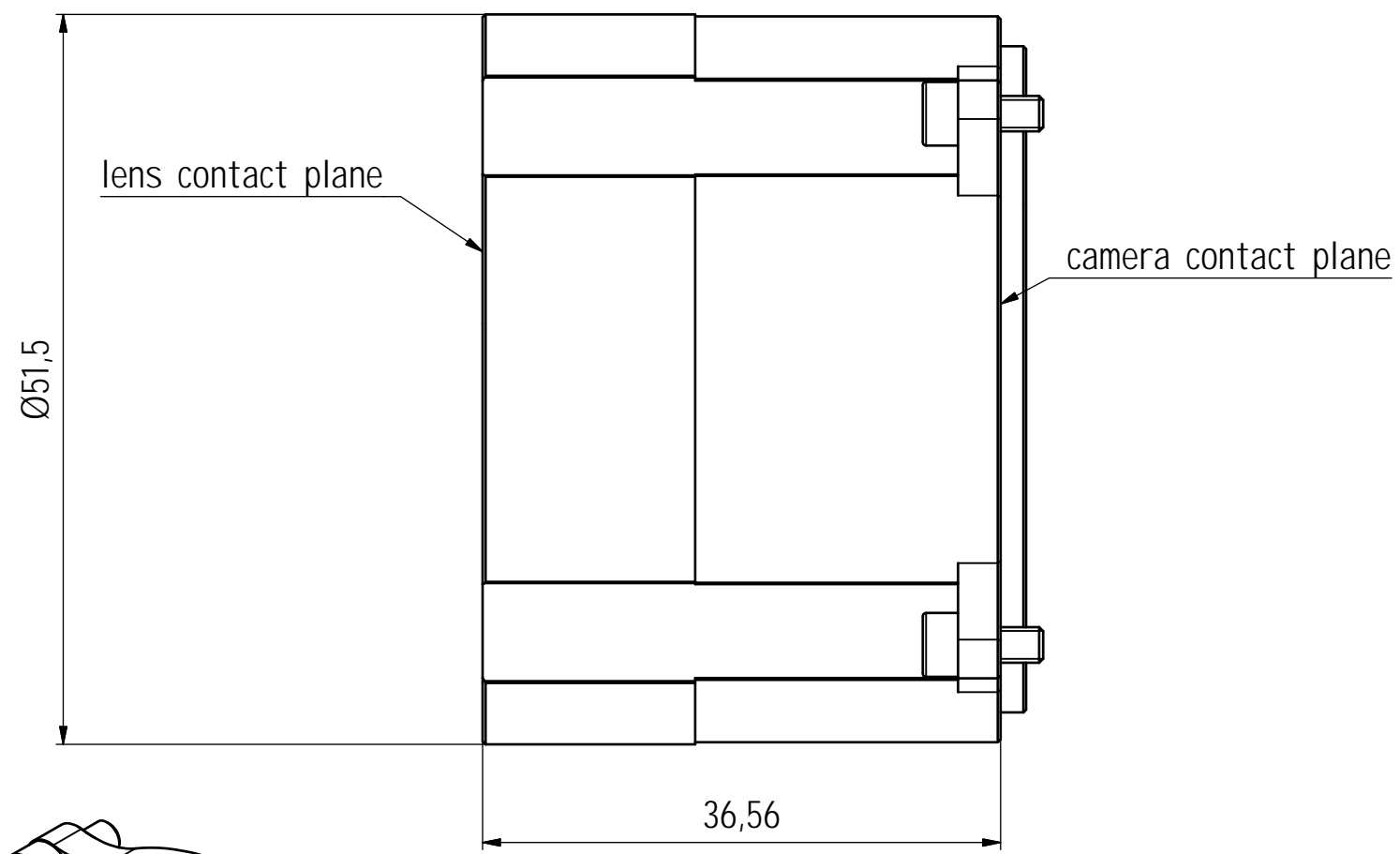


1 2 3 4 5 6 7 8

A
B
C
D
E
F

A
B
C
D
E
F



n Revision		Die Kennzeichnung von Änderungen erhebt keinen Anspruch auf Vollständigkeit. <i>The indication of changes is without any claim to completeness.</i>	
Diese Unterlage ist unser geistiges Eigentum. Sie darf Dritten nicht zur Kenntnis gelangen und ist nach Erledigung des Überlassungsgrundes zurückzusenden bzw. zu vernichten.		Maßstab/Scale 2 : 1	
This document is our intellectual property. It must not be disclosed to third parties and must be returned or destroyed after the related task is accomplished.			
	Datum/Date	Name	Basler racer beat Adapter M42FBD45,5 v01
Erstellt Drafted	28.07.2014	M. Lago	
Geprüft Checked	12.08.2014	M. Windler	
		BASLER Basler AG An der Strusbek 60-62 D-22926 Ahrensburg +49-4102-463-0	
		IB020686 01	
Rev.	Änderungen/Changes	Datum/Date	Name
		Datei/File: IB02068601.idw	
		Ersetzt/Replaces:	
		Ersetzt durch/Is Replaced by:	
			Blatt/Page 1 von/of 1

1 2 3 4