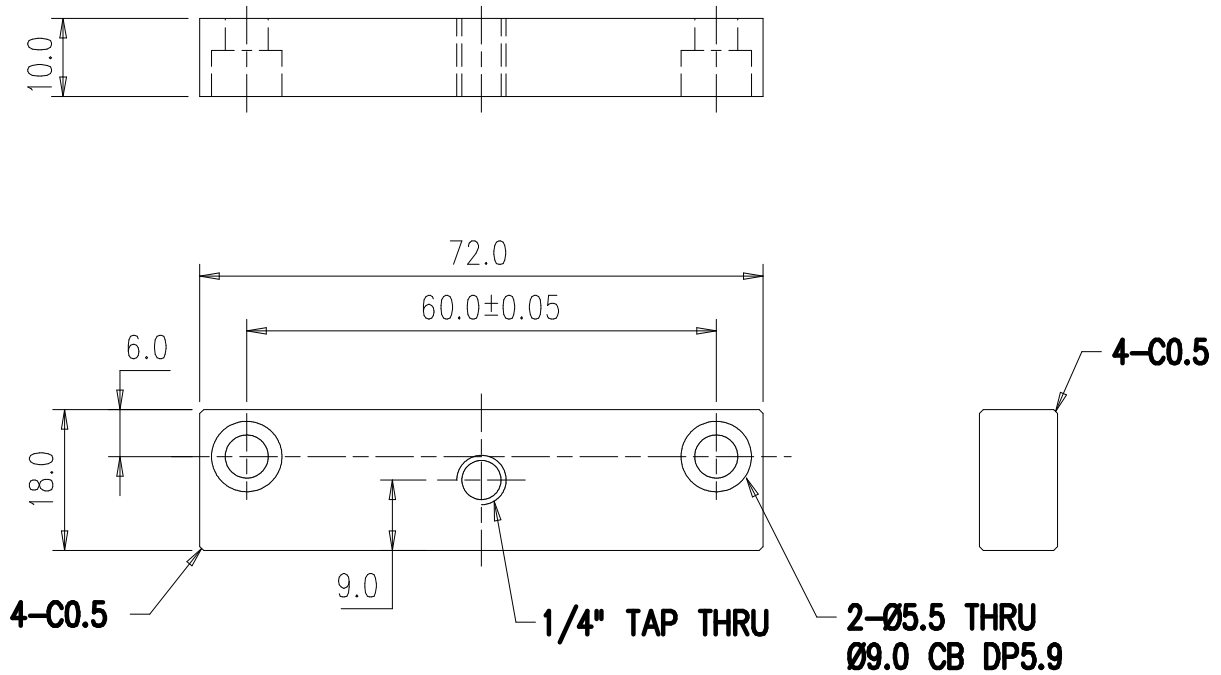


NO	Description	Reason for Change	DESIGN	CHECKED	APPROVAL
1					
2					



NOTES:

1. 재질: AL6061-T6
2. 표면처리: 흑색 1/2광 아노다이징
접점은 $\phi 5.5$ 면에 위치할 것.
3. 표면에는 이물질, 찍힘 등 유해한 결점이 없을 것.
4. 관통된 구멍, 나사부에 BURR가 없을 것.
5. 지시없는 모서리 C=0.2

01		AL6061-T6	1	흑색 1/2광 아노다이징	
NO	ITEM	MATERIAL	Q'ty	FINISHED DIMENSION	REMARK
UNIT	SCALE	TOLERANCE	DESIGN	MOUNT-BLOCK-60MM	
mm	1/1	± 0.1	KJY '18.09.03	2250-1227	
VIEWWORKS			CHECKED	VT-M95	
			LGS '18.09.03	01	
			APPROVAL	A	
USS '18.09.03	MODEL				