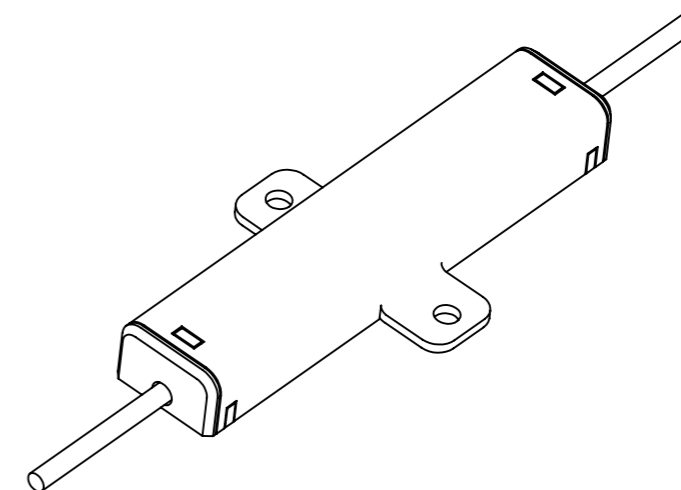
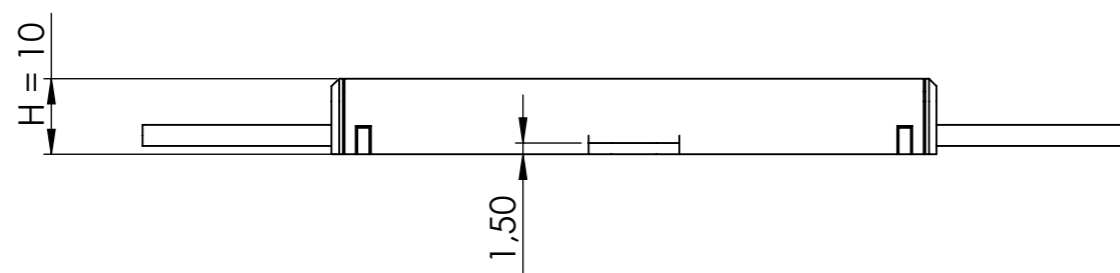
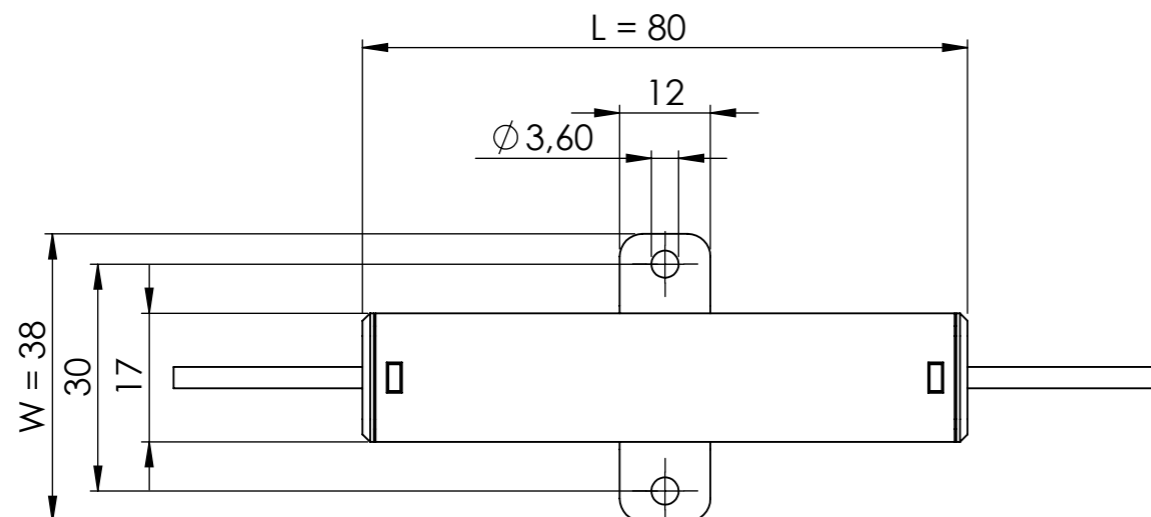



Schutzvermerk nach DIN 34 beachten



 MBJ Imaging GmbH Neuer Höltingbaum 15 D-22143 Hamburg	Allgemein-toleranzen DIN ISO 2768-m		Maßstab: 1:1	Gewicht:								
	<table border="1"> <thead> <tr> <th></th> <th>Datum</th> <th>Name</th> </tr> </thead> <tbody> <tr> <td>Bearb.</td> <td>20.07.20</td> <td>FL</td> </tr> <tr> <td>Gepr.</td> <td>20.07.20</td> <td>FL</td> </tr> </tbody> </table>			Datum	Name	Bearb.	20.07.20	FL	Gepr.	20.07.20	FL	<h3>Kabelcontroller</h3>
	Datum	Name										
Bearb.	20.07.20	FL										
Gepr.	20.07.20	FL										
			Blatt 1/1									
			DIN A3									
Zust.	Änderung	Datum	Name	Verzeichnis: C:\Users\mfuss\Desktop\01 Einzelteile, Baugruppen\01678.01 JB Kabelstromquelle Baugruppe.SLDDRW								

1

2

3

4

5

6

7

8

A

B

C

D

E

F

A

B

C

D

E

1

2

3

4

5

6

7

8