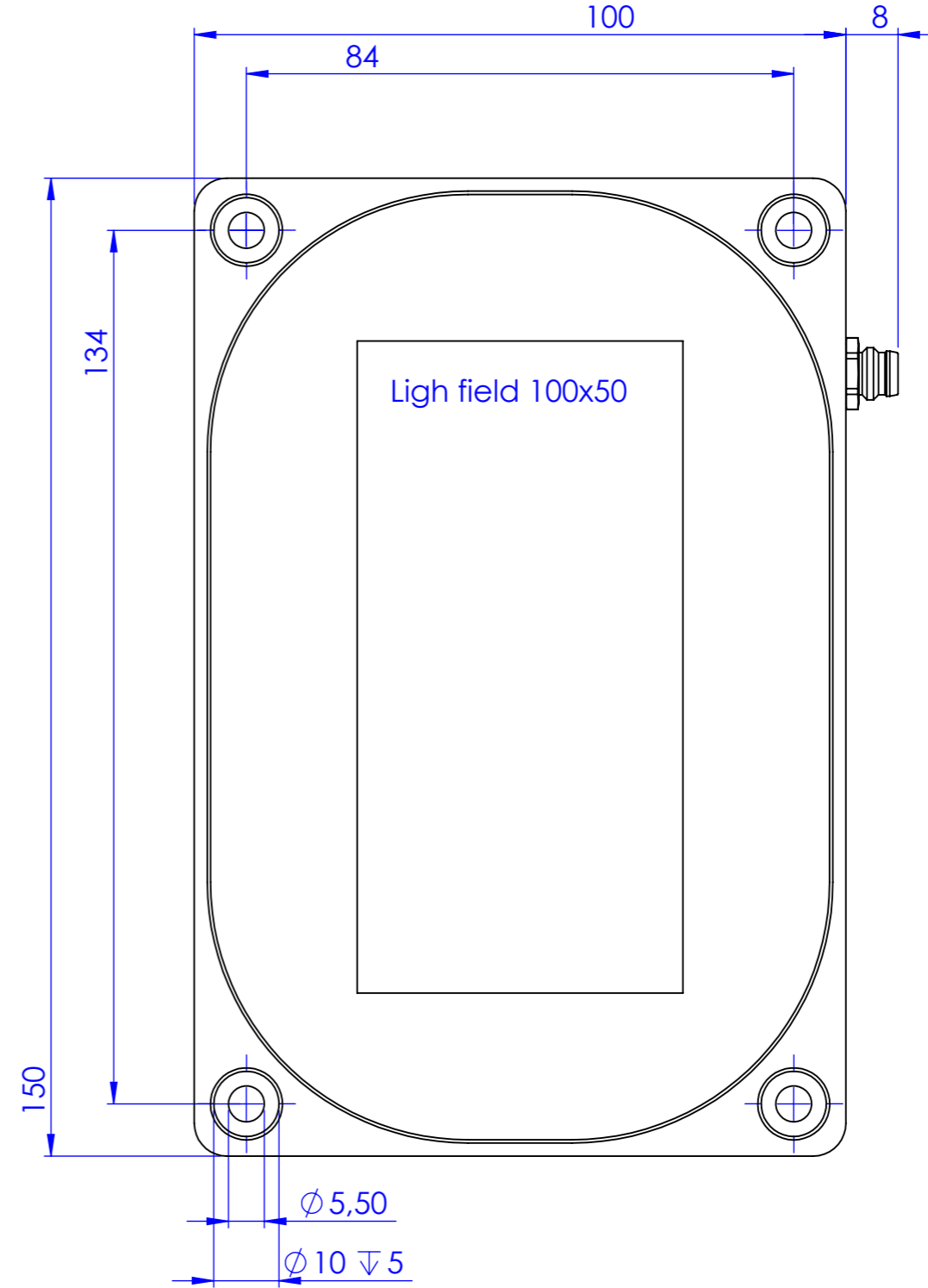
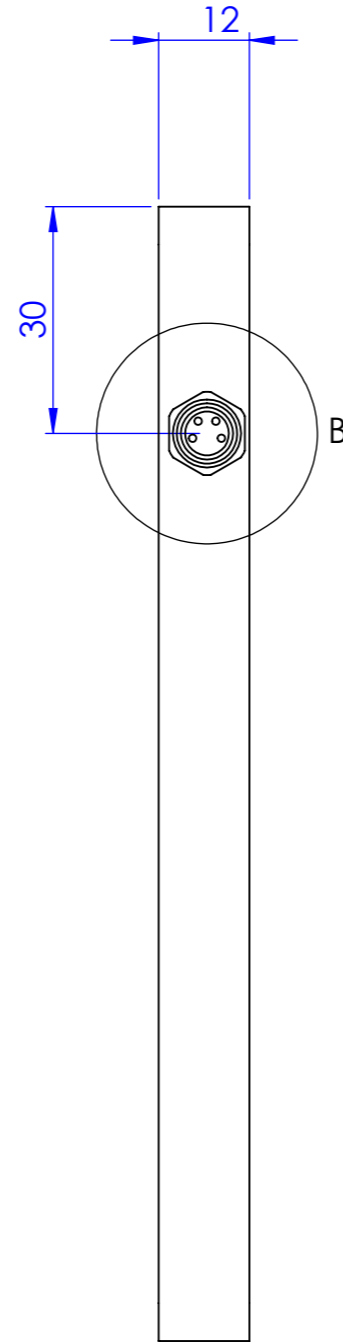
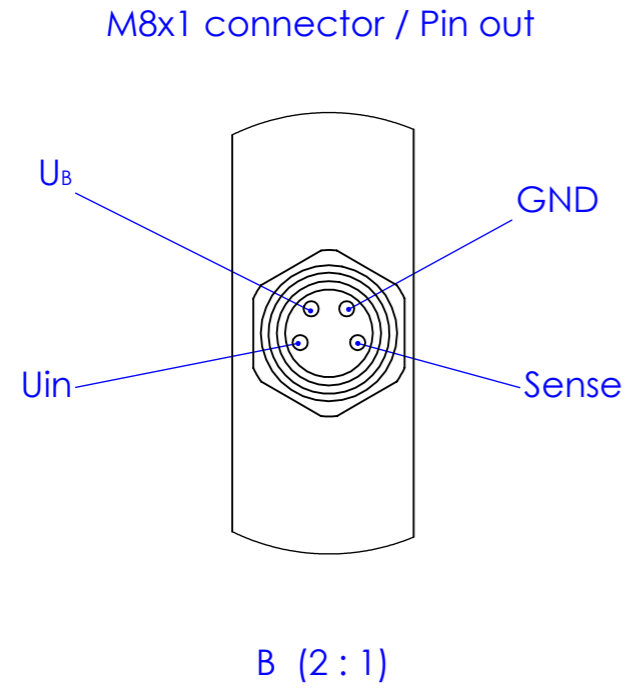


Schutzvermerk nach DIN 34 beachten



MBJ MBJ Imaging GmbH
Neuer Hölftigbaum 15
D-22143 Hamburg

Allgemein-
toleranzen
DIN ISO 2768-m

Maßstab: 1:1

Gewicht:

	Datum	Name
Bearb.	21.2.14	F.Lorenz
Gepr.	21.2.14	F.Lorenz

Diffuse backlight DBL-0510

03	Gehäuse, Deckscheibe	09.11.15	F.Lo
02	00038.02	13.14.14	F.Lo
01	Einbaubuchse	22.08.14	F.Lo

Blatt
1/2
DIN A3

Zust. Änderung Datum Name Verzeichnis: Z:\53 Zeichnungen\01 Einzelteile, Baugruppen\00033.03 DBL-0510.SLDDRW