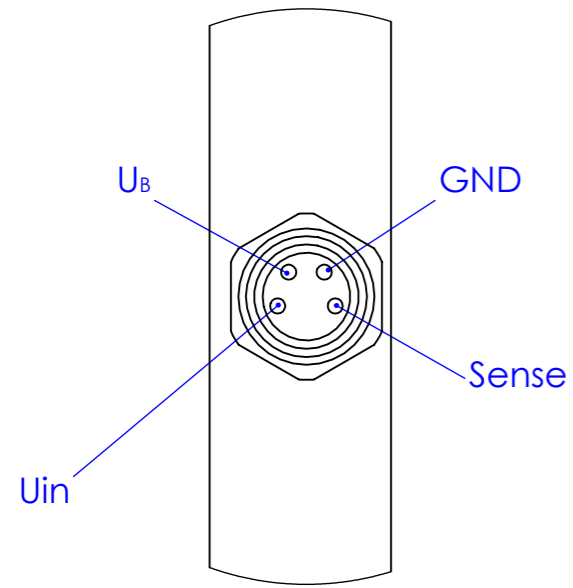
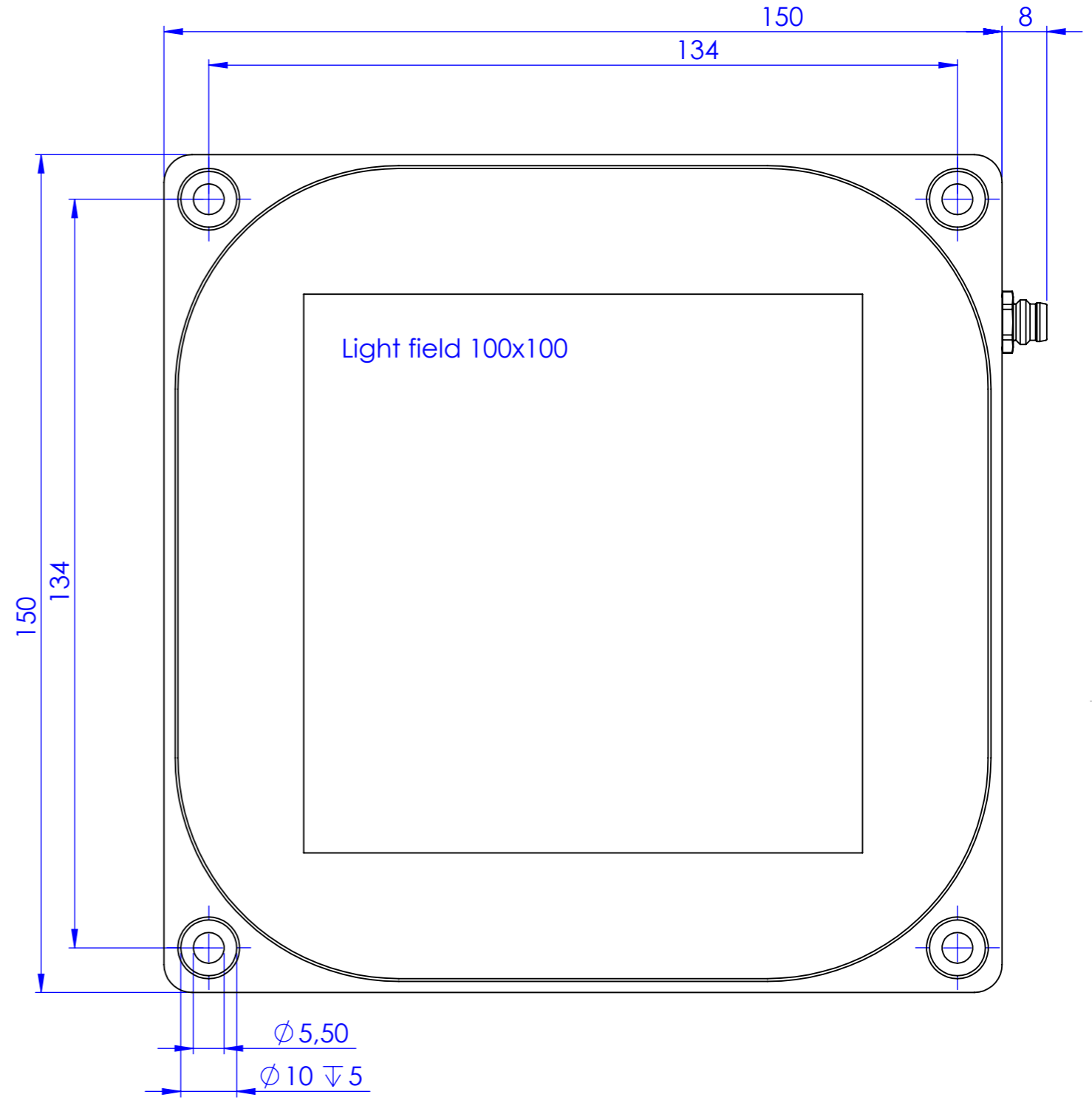
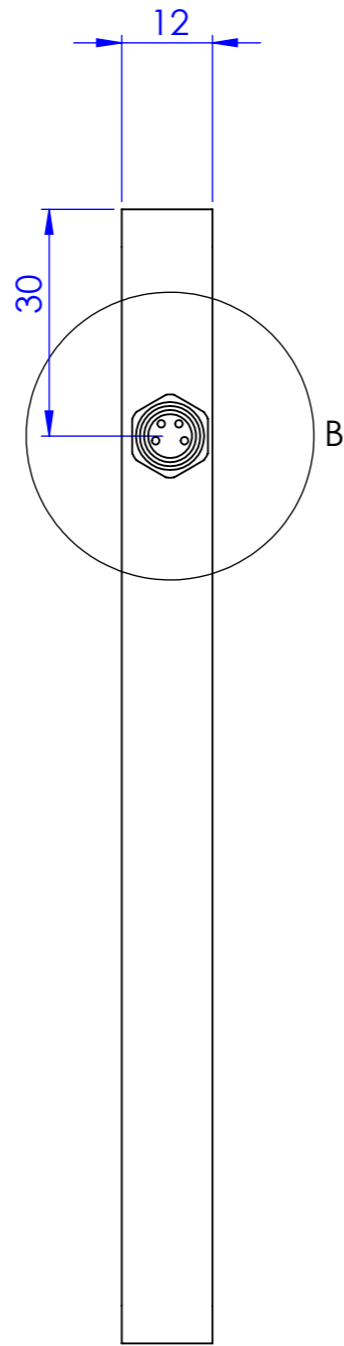


Schutzvermerk nach DIN 34 beachten

M8x1 connector / Pin out



B (2:1)



MBJ MBJ Imaging GmbH
Neuer Hötigbaum 15
D-22143 Hamburg

Allgemein-
toleranzen
DIN ISO 2768-m

Maßstab: 1:1

Gewicht:

	Datum	Name
Bearb.	5.2.14	F.Lorenz
Gepr.	5.2.14	F.Lorenz

Diffuse backlight DBL-1010

Zust.	Änderung	Datum	Name
02	00002.02 u. 00144.00	13.10.14	F.Lo
01	Einbaustecker	22.08.14	F.Lo

Blatt
1/2
DIN A3

Verzeichnis: Z:\53 Zeichnungen\01 Einzelteile, Baugruppen\00001.02 DBL-1010.SLDDRW