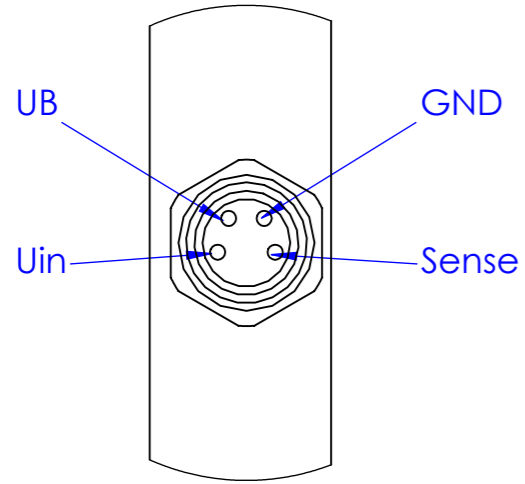
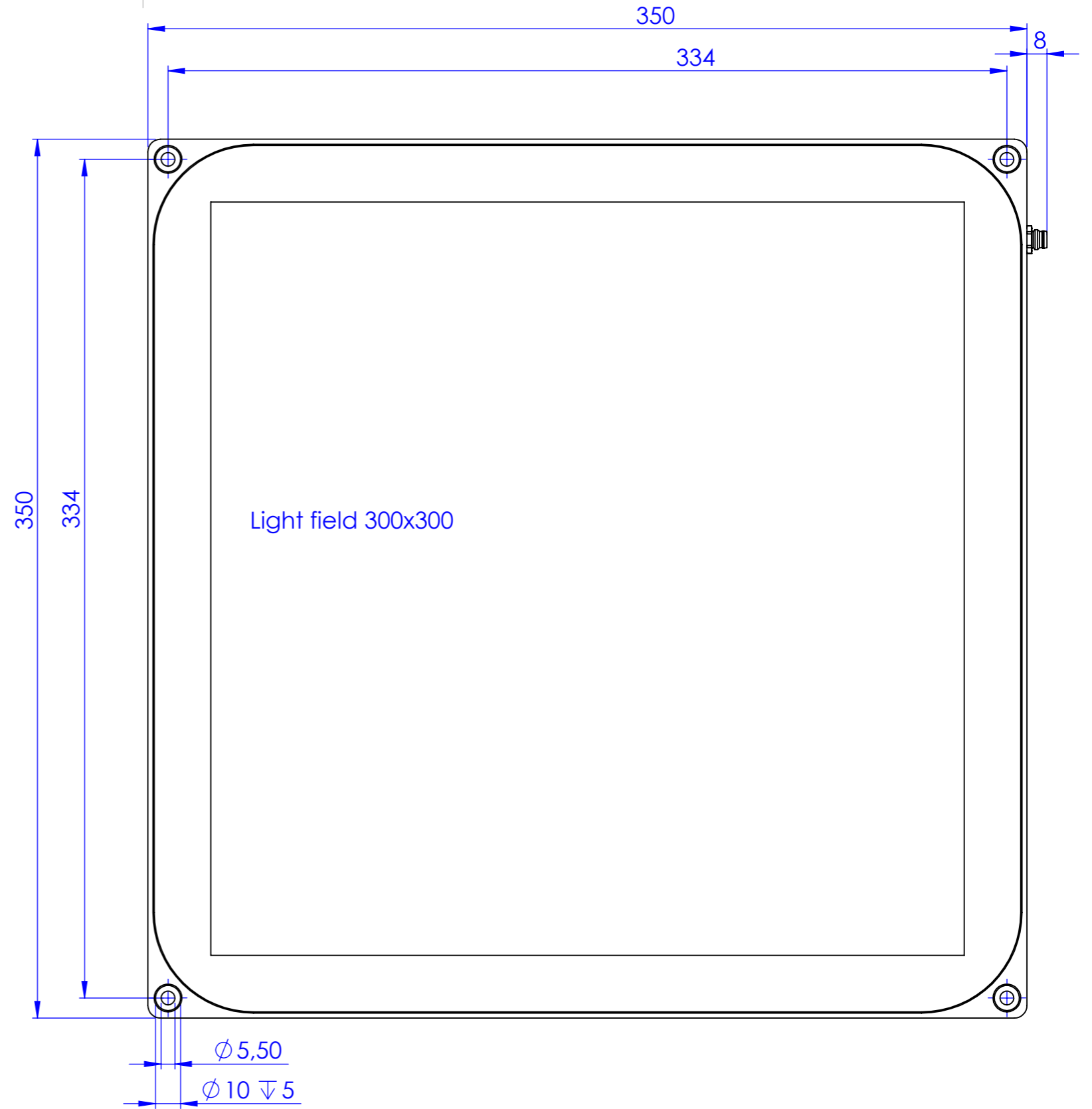
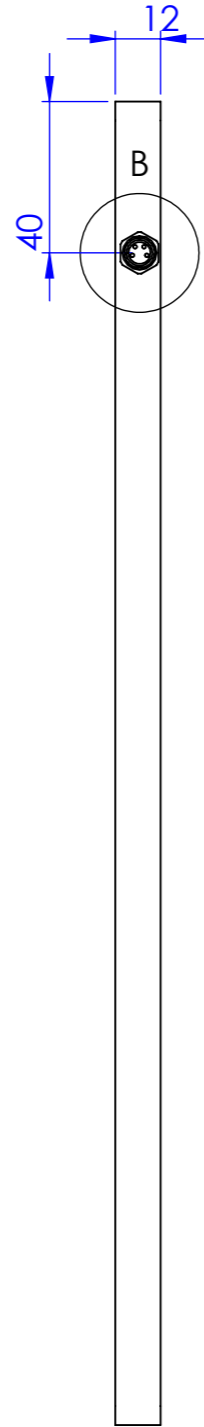


Schutzvermerk nach DIN 34 beachten

M8x1 connector / Pin out



B (2:1)



**mbj** MBJ Imaging GmbH  
Neuer Hölftigbaum 15  
D-22143 Hamburg

Allgemein-  
toleranzen  
DIN ISO 2768-m

Maßstab: 1:2

Gewicht:

	Datum	Name
Bearb.	19.11.14	F.Lorenz
Gepr.	19.11.14	F.Lorenz

Diffuse backlight DBL-3030

00382.02

Blatt  
1/1  
DIN A3

Zust.	Änderung	Datum	Name

Verzeichnis: Z:\53 Zeichnungen\01 Einzelteile, Baugruppen\00382.02 DBL-3030.SLDDRW