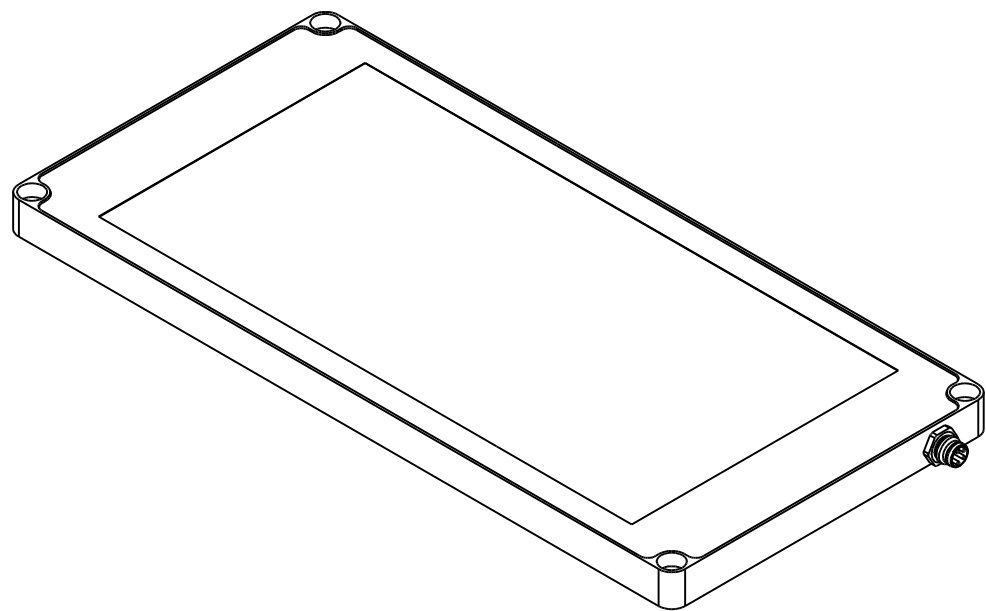
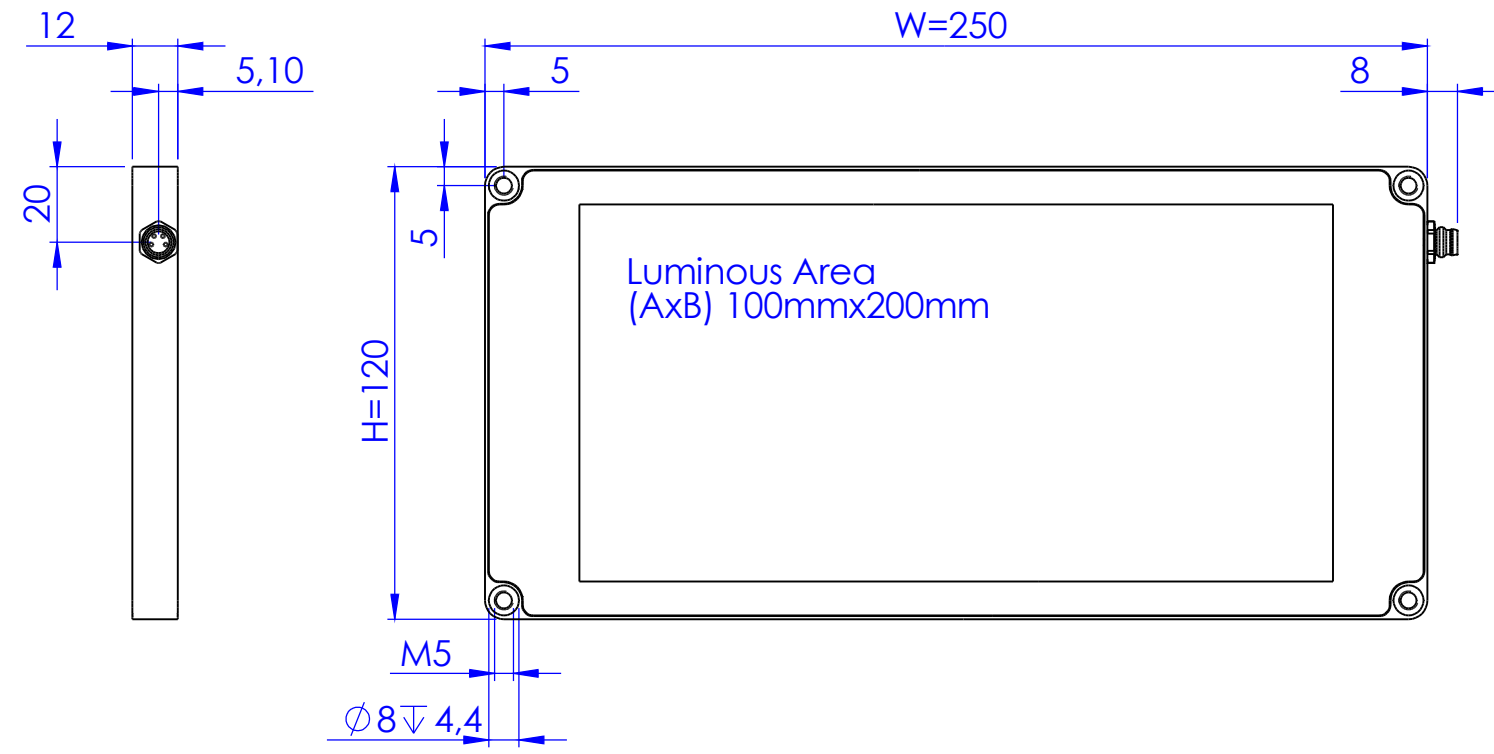


Schutzvermerk nach DIN 34 beachten



MBJ Imaging GmbH
 Jochim-Klindt-Straße 7
 D-22926 Ahrensburg

Allgemein-
 toleranzen
 DIN ISO 2768-m

Maßstab: 1:2

Gewicht:

	Datum	Name
Bearb.	17.02.2020	F.Lorenz
Gepr.	17.02.2020	F.Lorenz

Backlight DBL-1020

Blatt
 1/1
 DIN A3