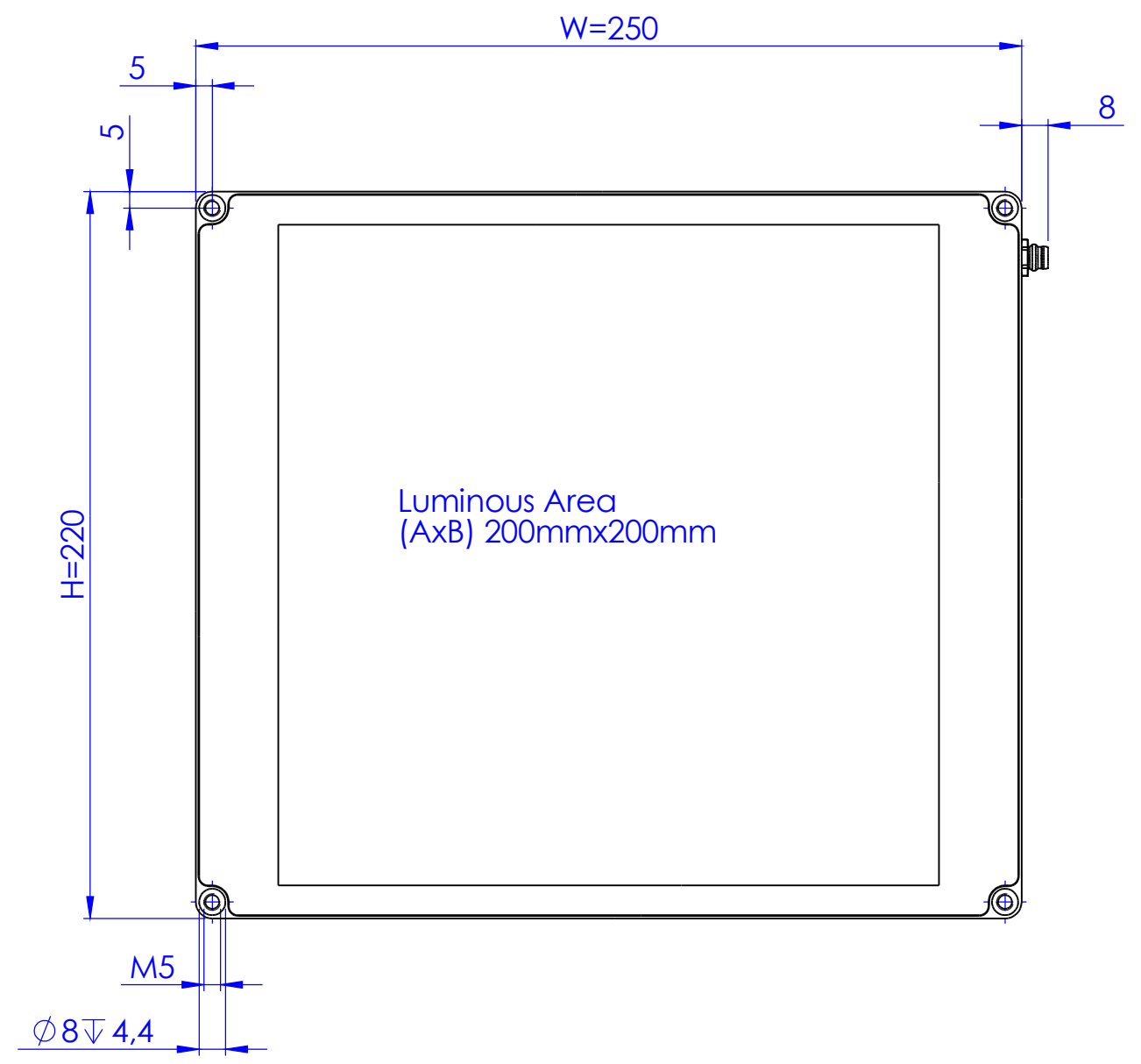
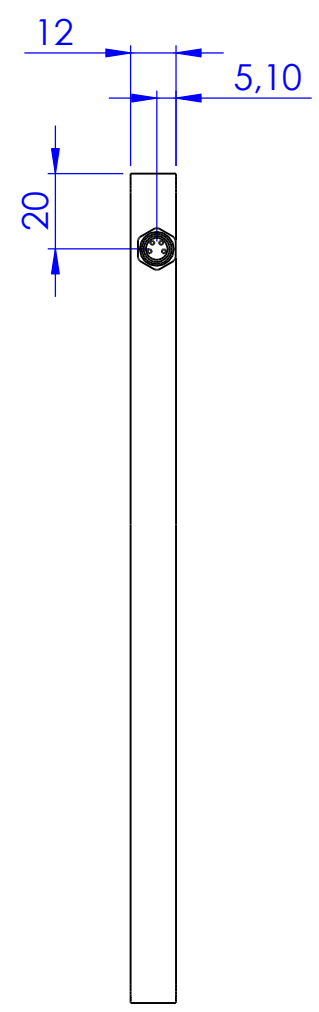
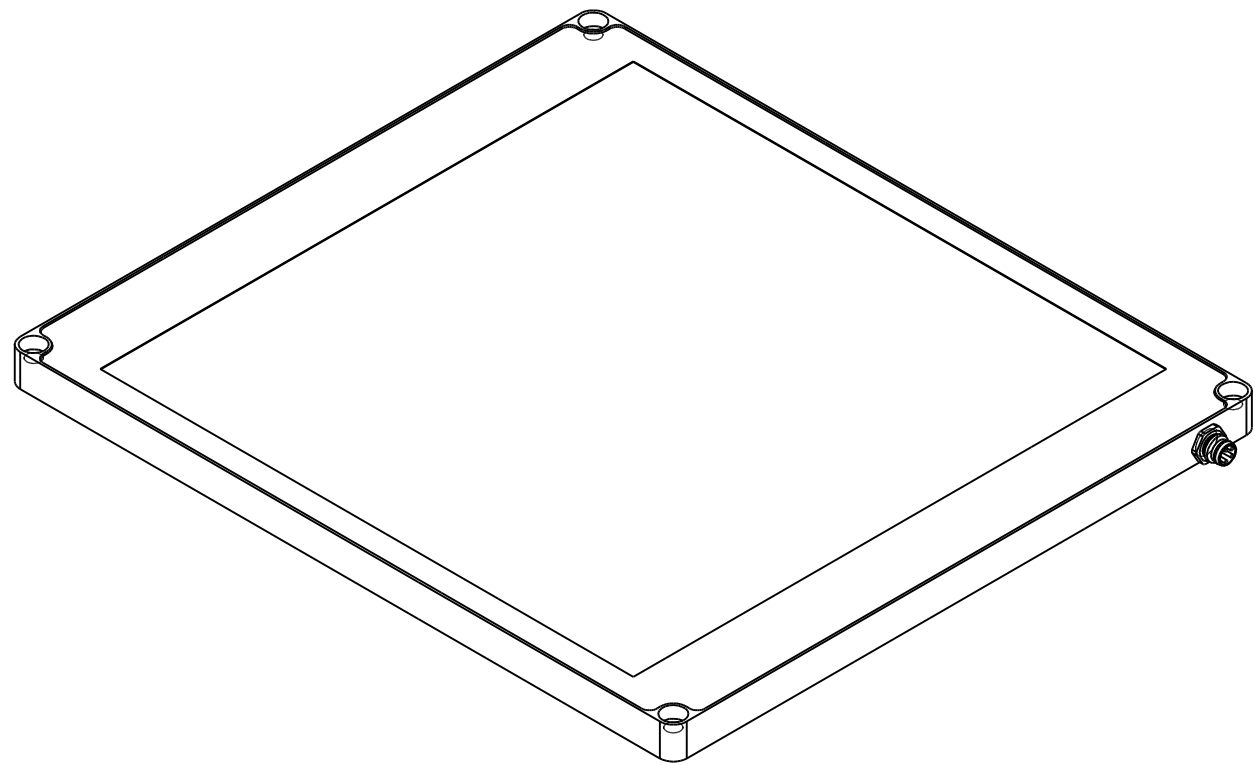



Schutzvermerk nach DIN 34 beachten



Luminous Area
(AxB) 200mmx200mm

 MBJ Imaging GmbH Neuer Hötigbaum 15 D-22143 Hamburg		Allgemein- toleranzen DIN ISO 2768-m	Maßstab: 1:2	Gewicht:	
		Datum Name	Backlight DBL-2020		
		Bearb. 17.02.2020 F.Lorenz Gepr. 17.02.2020 F.Lorenz			
		01814.00			Blatt 1/1
		Verzeichnis: Z:\53 Zeichnungen\01 Einzelteile, Baugruppen\01814.00 Basisbaugruppe DBL-2020.SLDDRW			DIN A3
Zust.	Änderung	Datum	Name		