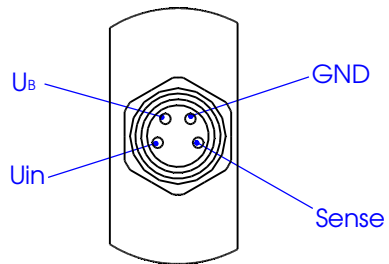



M8x1 connector / Pin out

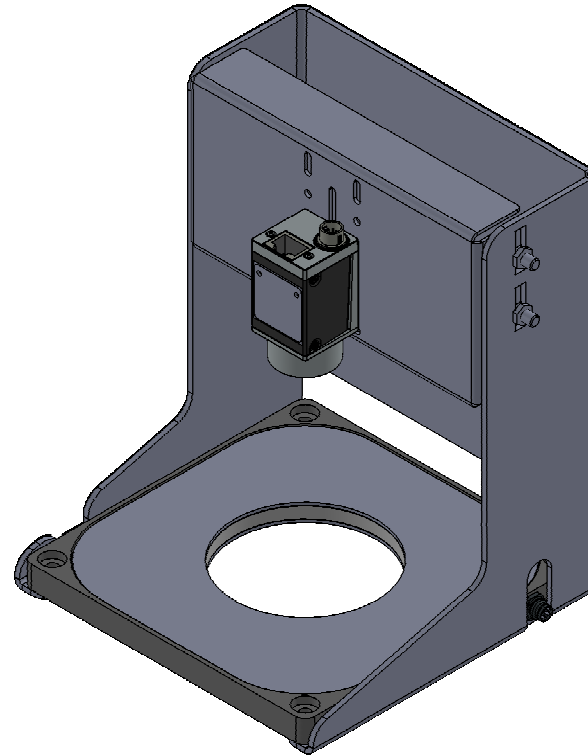



B (2 : 1)

Schutzvermerk nach DIN 34 beachten

 MBJ Imaging GmbH Neuer Hötligbaum 15 D-22143 Hamburg		Allgemein-toleranzen		Maßstab: 1:1		Gewicht:	
		DIN ISO 2768-m		-		-	
			Datum	Name	HDF-07		
		Bearb.	14.03.13	M. Fuss			
		Gepr.	14.03.13	M. Fuss			
					00081.02		
02	Gehäuse geändert	28.08.17	F.Lo				
01	Einbaustecker	27.08.14	F.Lo		DIN A3		
Zust.	Änderung	Datum	Name	Verzeichnis: Z:\53 Zeichnungen\01 Einzelteile, Baugruppen\00081.02 HDF-07.SLDDRW			

Schutzvermerk nach DIN 34 beachten



 MBI Imaging GmbH Neuer Hötligbaum 15 D-22143 Hamburg		Allgemein-toleranzen		Maßstab: 1:1		Gewicht:	
		DIN ISO 2768-m		-		-	
			Datum	Name	HDF-07		
		Bearb.	14.03.13	M. Fuss			
		Gepr.	14.03.13	M. Fuss			
					00081.02		
02	Gehäuse geändert	28.08.17	F.Lo				
01	Einbaustecker	27.08.14	F.Lo		DIN A3		
Zust.	Änderung	Datum	Name	Verzeichnis: Z:\53 Zeichnungen\01 Einzelteile, Baugruppen\00081.02 HDF-07.SLDDRW			