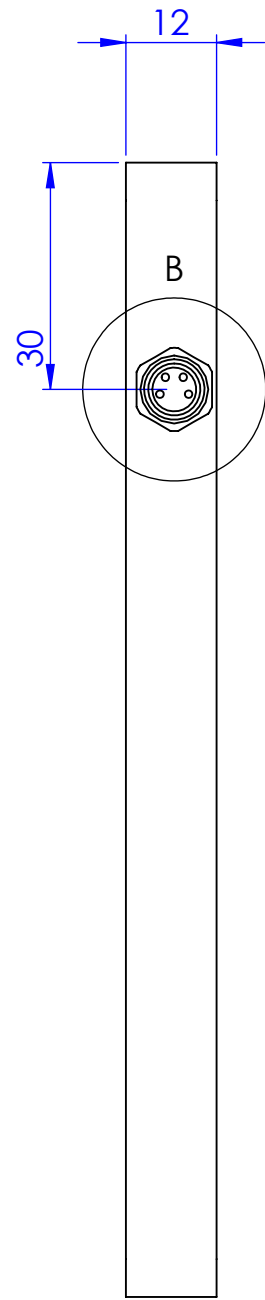
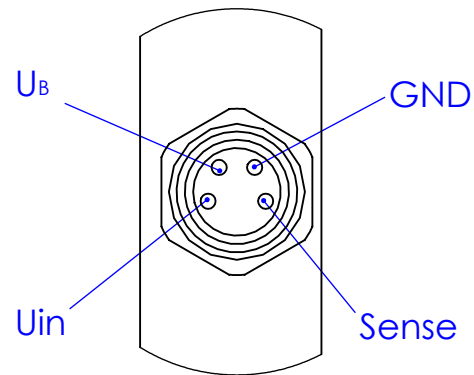


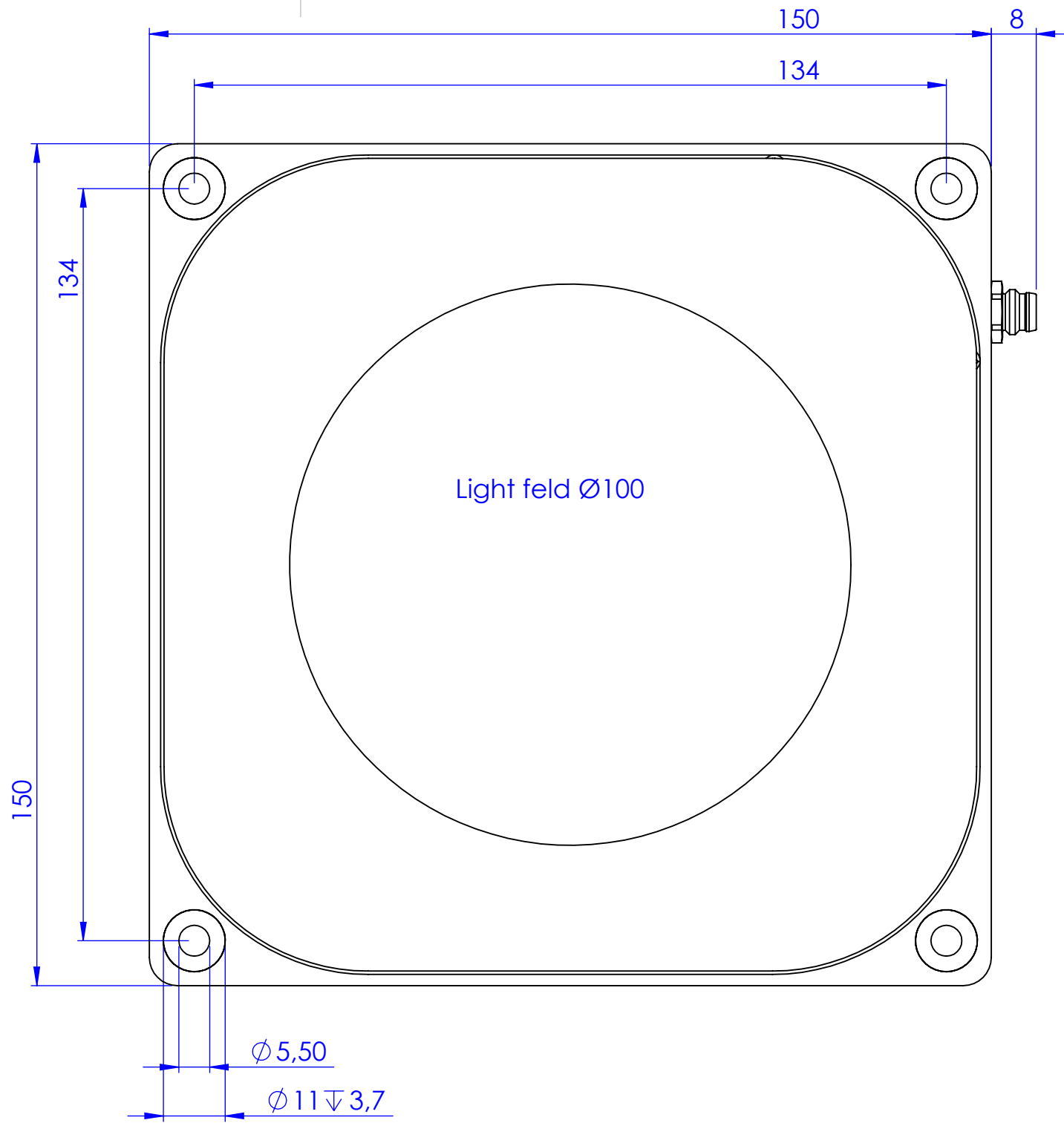
Schutzvermerk nach DIN 34 beachten



M8 connector / Pin out



B (2:1)



MBJ Imaging GmbH  
Neuer Höltingbaum 15  
D-22143 Hamburg

Allgemein-  
toleranzen  
DIN ISO 2768-m

Maßstab: 1:1

Gewicht:

	Datum	Name
Bearb.	14.03.13	M. Fuss
Gepr.	14.03.13	M. Fuss

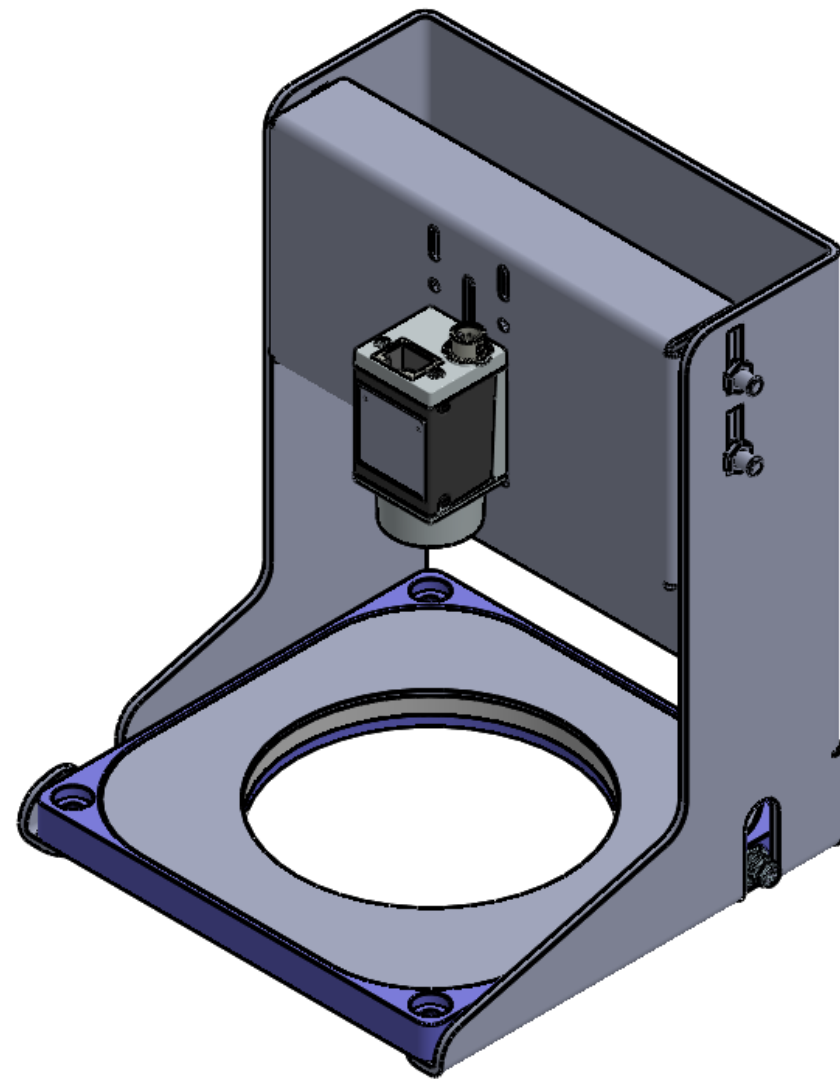
HDF-10

Zust.	Änderung	Datum	Name
01	Einbaustecker	27.08.14	F.Lo

Verzeichnis: Z:\53 Zeichnungen\01 Einzelteile, Baugruppen\00010.01 HDF-10.SLDDRW

Blatt  
1/2  
DIN A3

Schutzvermerk nach DIN 34 beachten



**MBJ** MBJ Imaging GmbH  
 Neuer Hölftigbaum 15  
 D-22143 Hamburg

Allgemein-  
 toleranzen  
 DIN ISO 2768-m

Maßstab: 1:1

Gewicht:

HDF-10

Blatt  
 2/2  
 DIN A3

Zust.	Änderung	Datum	Name
01	Einbaustecker	27.08.14	F.Lo

Verzeichnis: Z:\53 Zeichnungen\01 Einzelteile, Baugruppen\00010.01 HDF-10.SLDDRW