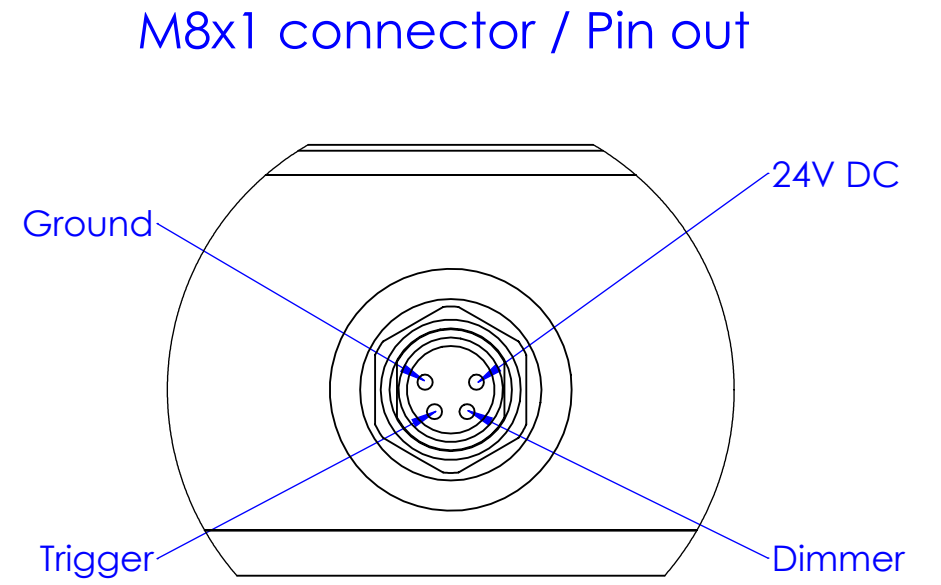
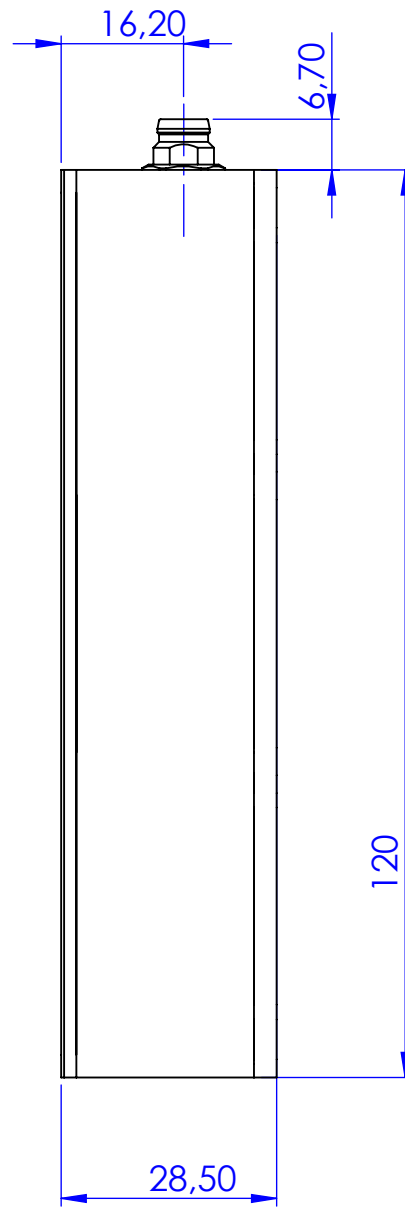
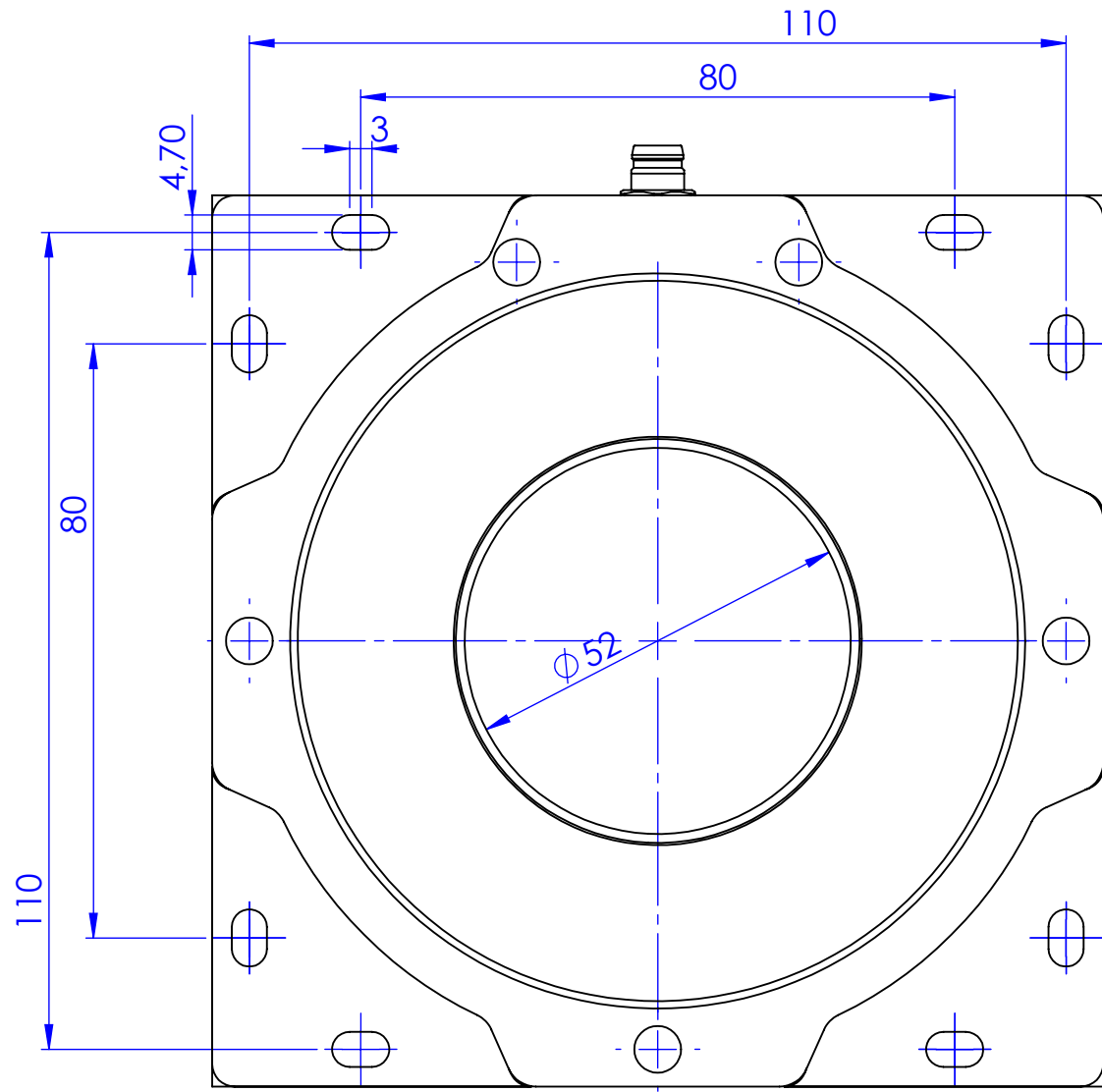
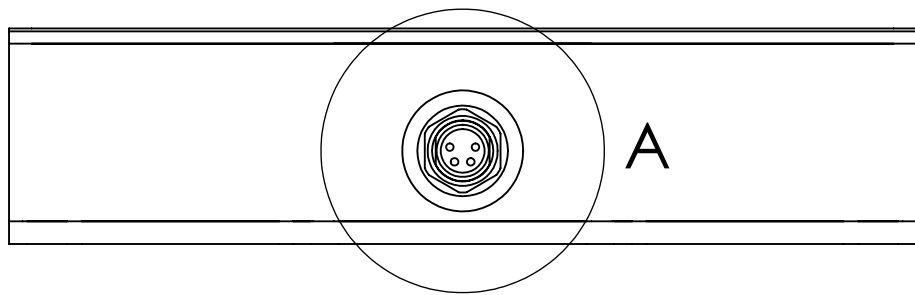


Schutzvermerk nach DIN 34 beachten



**DETAIL A
MAßSTAB 2 : 1**



MBJ MBJ Imaging GmbH
Neuer Hölftigbaum 15
D-22143 Hamburg

Allgemein-
toleranzen
DIN ISO 2768-m

Maßstab: 1:1

Gewicht:

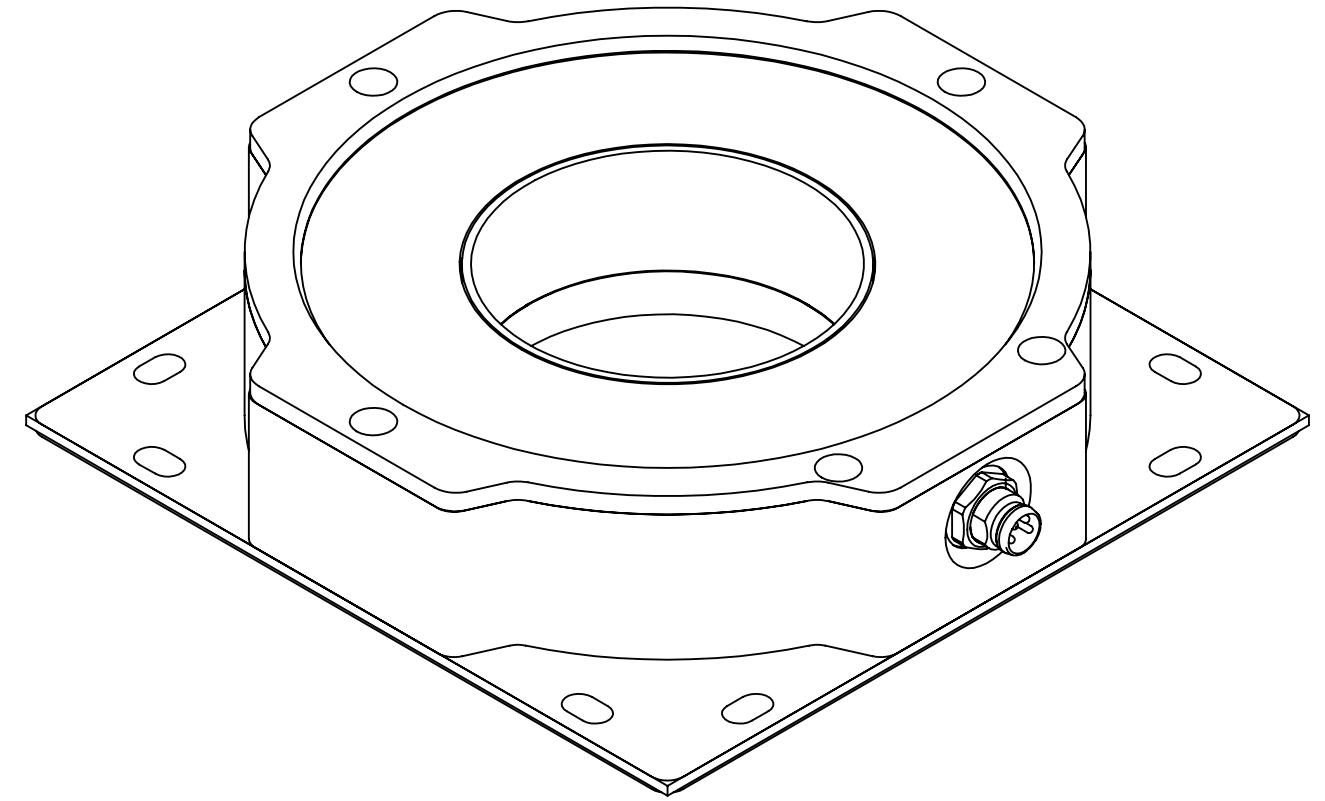
	Datum	Name
Bearb.	10.10.16	F.Lorenz
Gepr.	10.10.16	F.Lorenz

NRL-52

00757.00

Blatt
1/3
DIN A3

Schutzvermerk nach DIN 34 beachten



 MBJ Imaging GmbH Neuer Höltingbaum 15 D-22143 Hamburg		Allgemein- toleranzen DIN ISO 2768-m		Maßstab: 1:1		Gewicht:			
		Datum		Name		NRL-52			
		Bearb. 10.10.16		F.Lorenz					
		Gepr. 10.10.16		F.Lorenz					
						00757.00			
						Blatt 2/3			
						DIN A3			
1	2	3	4	Zust.	Änderung	Datum	Name	Verzeichnis: Z:\53 Zeichnungen\In Arbeit\New lighting (aktueller Stand)\Ringlicht\00757.00 NRL-52.SLDDRW	