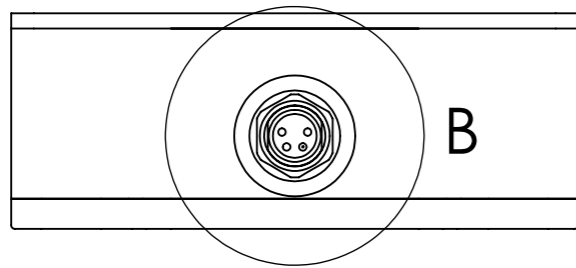
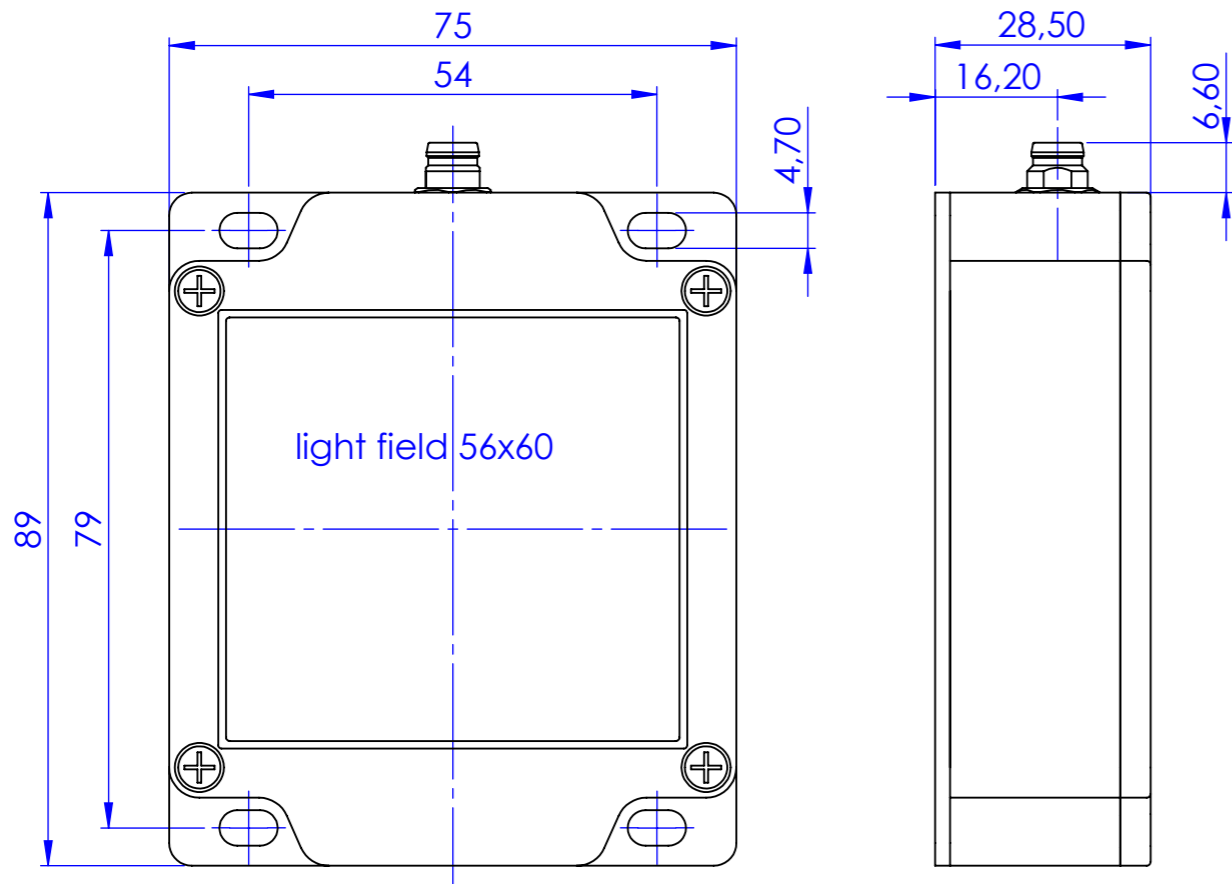
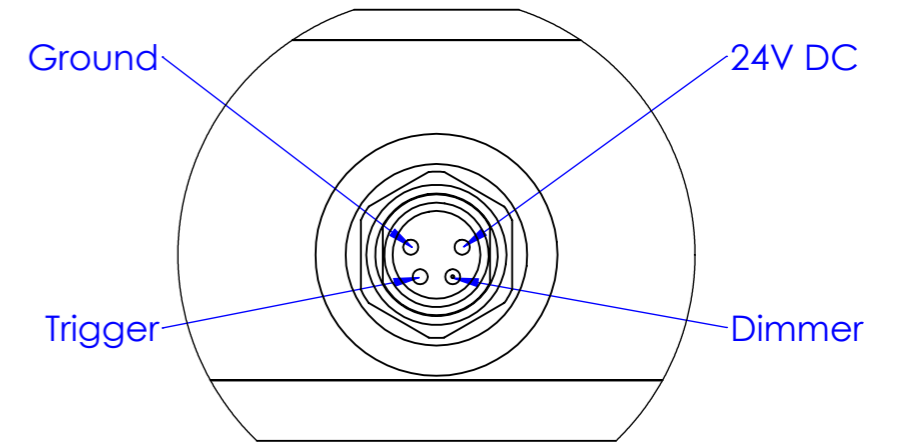


Schutzvermerk nach DIN 34 beachten



M8x1 connector / Pin out



DETAIL B  
MAßSTAB 2 : 1

**MBJ** MBJ Imaging GmbH  
Neuer Hölftigbaum 15  
D-22143 Hamburg

Allgemein-  
toleranzen  
DIN ISO 2768-m

Maßstab: 1:1

Gewicht:

	Datum	Name
Bearb.	05.10.16	F.Lorenz
Gepr.	05.10.16	F.Lorenz

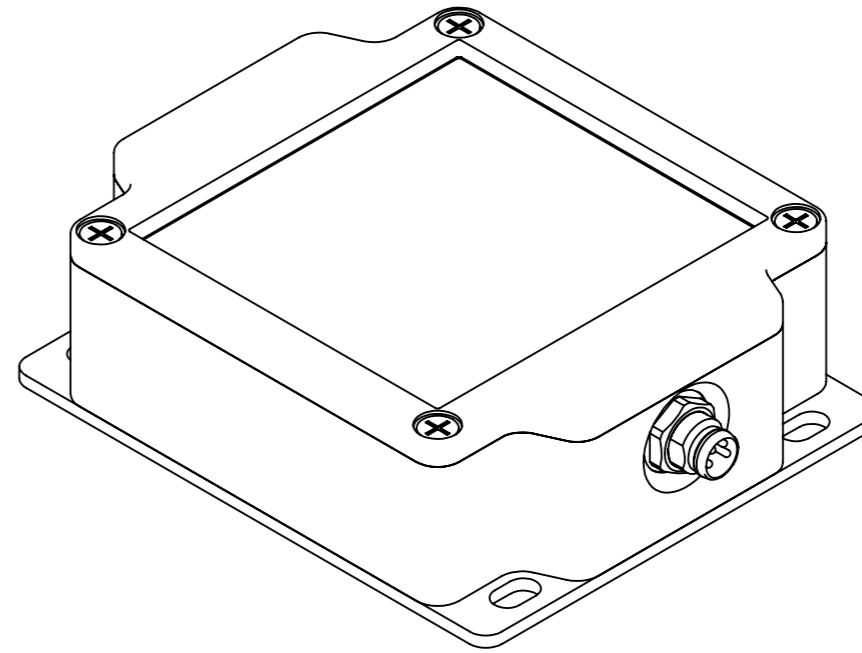
**JBBL-0506**  
**JBTL-0506**

Blatt  
1/3  
DIN A3

Zust.	Änderung	Datum	Name

Verzeichnis: Z:\53 Zeichnungen\01 Einzelteile, Baugruppen\00681.00 JBBL-0506.SLDDRW

Schutzvermerk nach DIN 34 beachten



**mbj** MBJ Imaging GmbH  
Neuer Hölftigbaum 15  
D-22143 Hamburg

Allgemein-  
toleranzen  
DIN ISO 2768-m

Maßstab: 1:1

Gewicht:

	Datum	Name
Bearb.	05.10.16	F.Lorenz
Gepr.	05.10.16	F.Lorenz

**JBBL-0506**  
**JBTL-0506**

Blatt  
2/3  
DIN A3