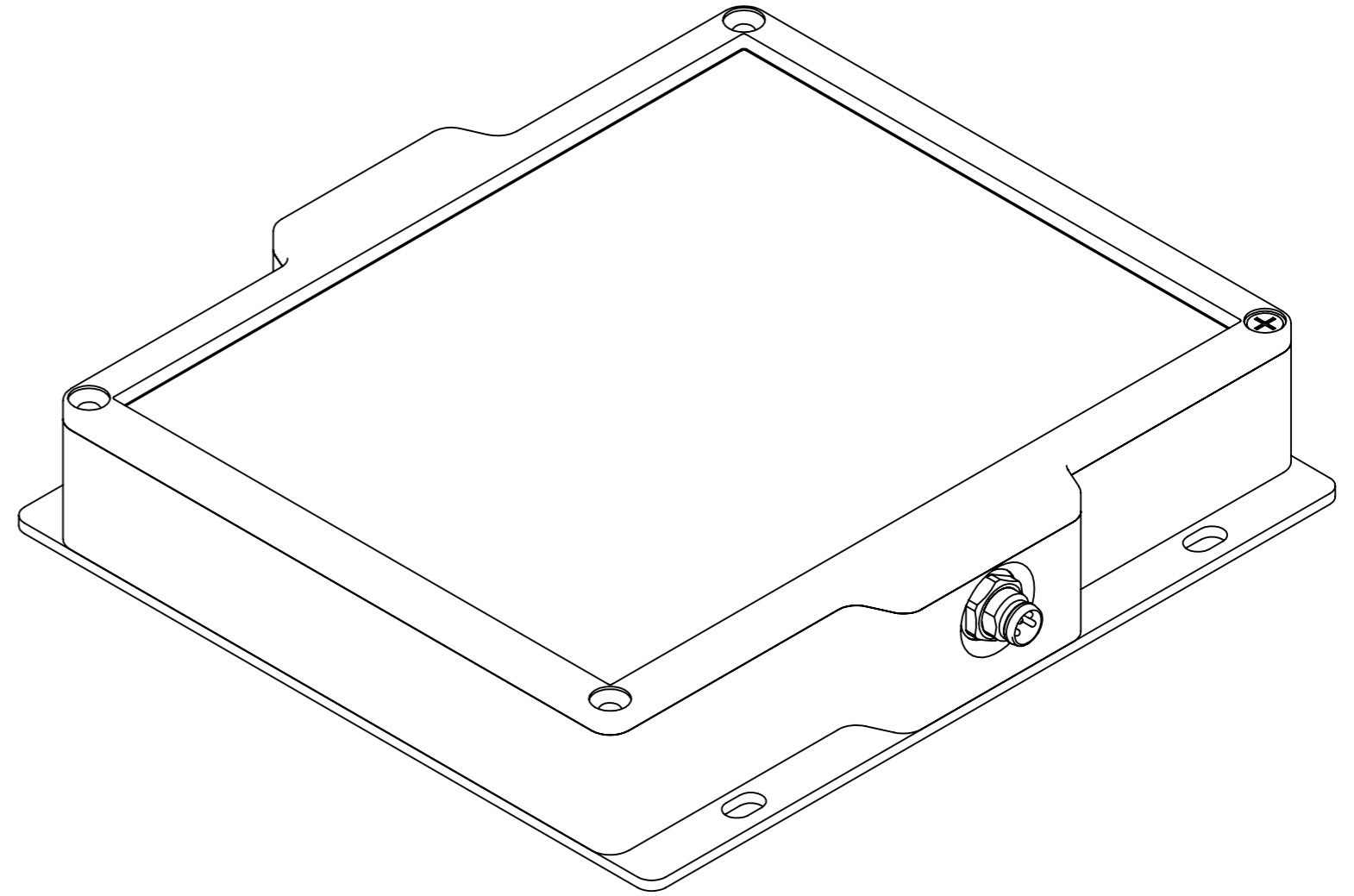


Schutzvermerk nach DIN 34 beachten



 MBJ Imaging GmbH
Neuer Hölftigbaum 15
D-22143 Hamburg

Allgemein-
toleranzen
DIN ISO 2768-m

Maßstab: 1:1

Gewicht:

	Datum	Name
Bearb.	30.09.16	F.Lorenz
Gepr.	30.09.16	F.Lorenz

JBBL-1013
JBTL-1013

Blatt
2/3
DIN A3

Zust.	Änderung	Datum	Name	Verzeichnis: Z:\53 Zeichnungen\01 Einzelteile, Baugruppen\00724.00 JBBL-1013.SLDDRW