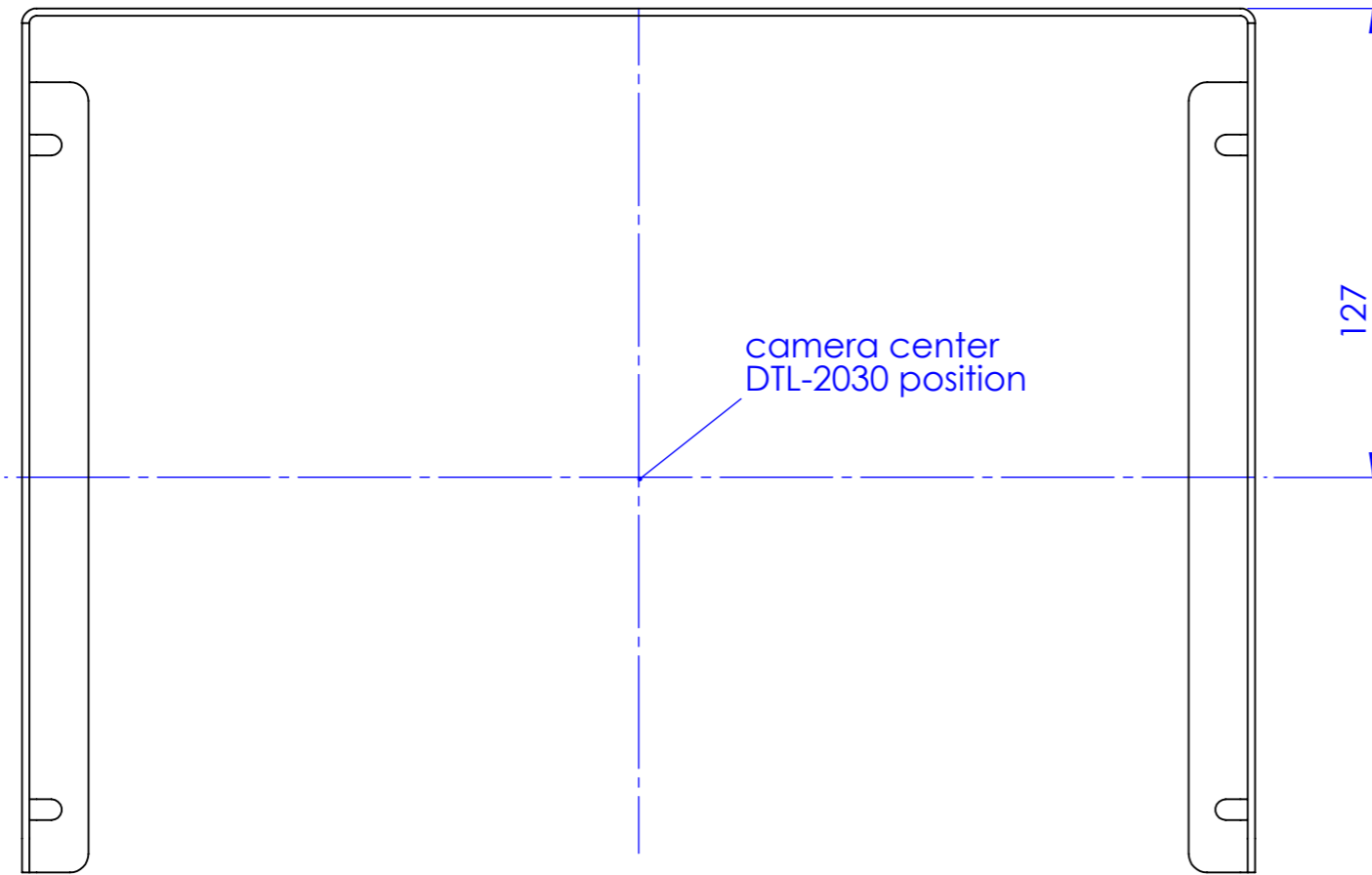
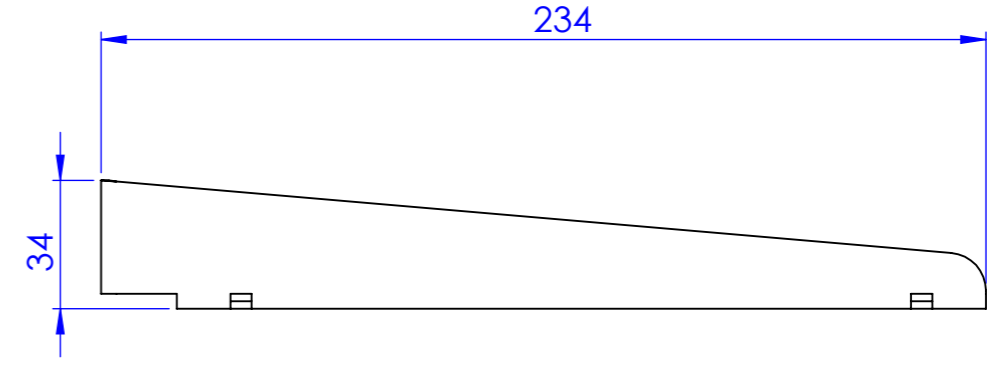
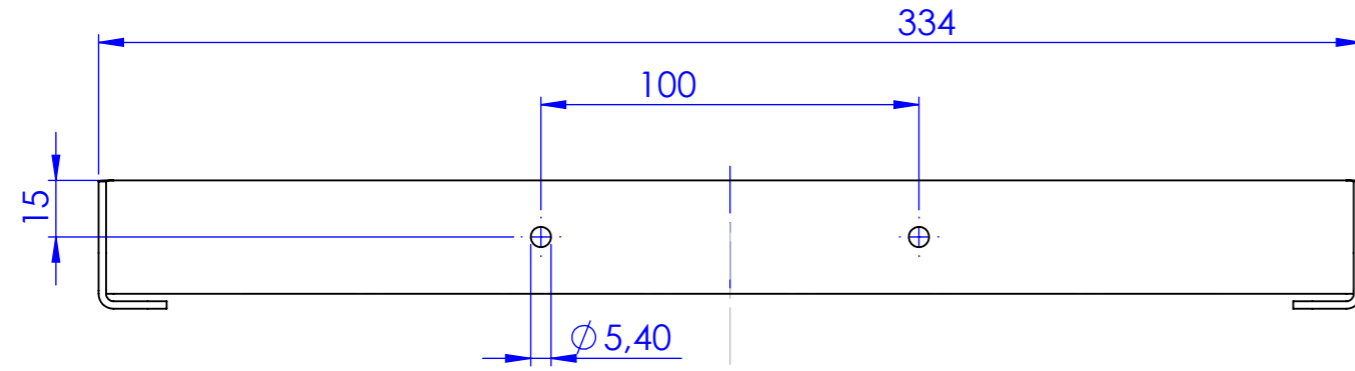


Schutzvermerk nach DIN 34 beachten



 MBJ Imaging GmbH Merkurring 82 D-22143 Hamburg	Allgemein-toleranzen DIN ISO 2768-m		Maßstab: 1:2	Gewicht:	
			Alu Bl. 2mm schwarz eloxiert		
	Datum	Name	<b>Wandhalter für Flat-Dome 2030</b>		
Bearb.	22.08.14	F.Lorenz			
Gepr.	22.08.14	F.Lorenz			
			00221.00	Blatt 2/2 DIN A3	
Zust.	Änderung	Datum	Name	Verzeichnis: Y:\2000 MBJ Imaging\53 Zeichnungen\01 Einzelteile, Baugruppen\00221.00 Wandhalter für Flat-Dome 30.SLDDR	