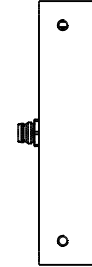
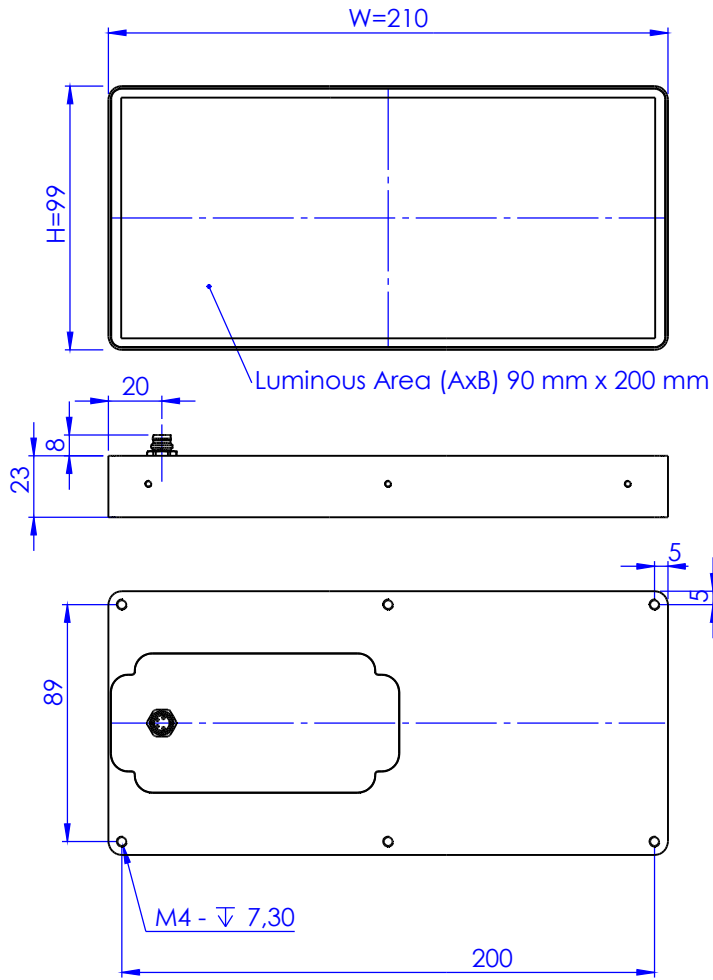
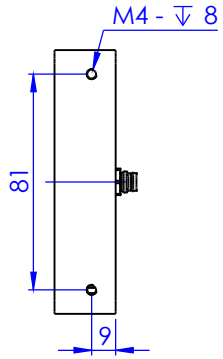


Schutzvermerk nach DIN 34 beachten



 MBJ Imaging GmbH Jochim-Klindt-Straße 7 22926 Ahrensburg		Allgemein-toleranzen DIN ISO 2768-m		Maßstab: 1:2	Gewicht:		
		Arealight SAL-0920				Blatt 1/2	
Datum						Name	DIN A3
Bearb.	21.03.2022					F.Lorenz	
		Gep.	21.03.2022	F.Lorenz			
Zust.	Änderung	Datum	Name	Verzeichnis: Z:\53 Zeichnungen\01 Einzelteile, Baugruppen\02996.00 Basisbaugruppe SAL-0920.SLDDRW			