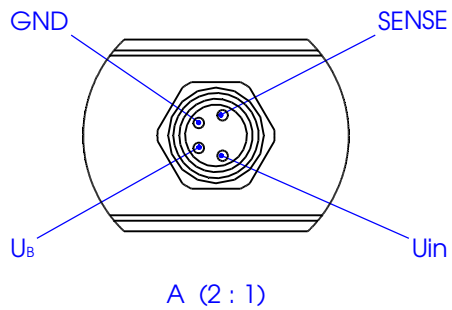


Schutzvermerk nach DIN 34 beachten

M8x1 connector / Pin out



 MBJ Imaging GmbH Merkurweg 82 D-22143 Hamburg		Allgemein-toleranzen DIN ISO 2768-m		Maßstab: 1:2		Gewicht:	
		Datum Name		<h1>SBL-0130</h1>			
Bearb. 14.09.16 Gepr. 14.09.16		F.Lorenz F.Lorenz					
Zust.		Änderung		Datum		Name	
Verzeichnis: Z:\53 Zeichnungen\01 Einzelteile, Baugruppen\00704.00 SBL-0130.SLDDRW							
DIN A3							