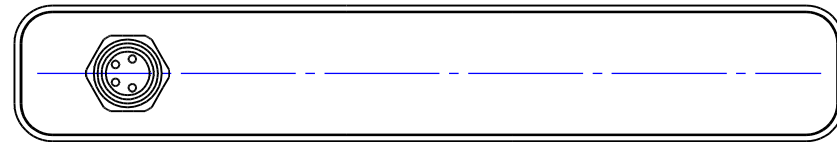
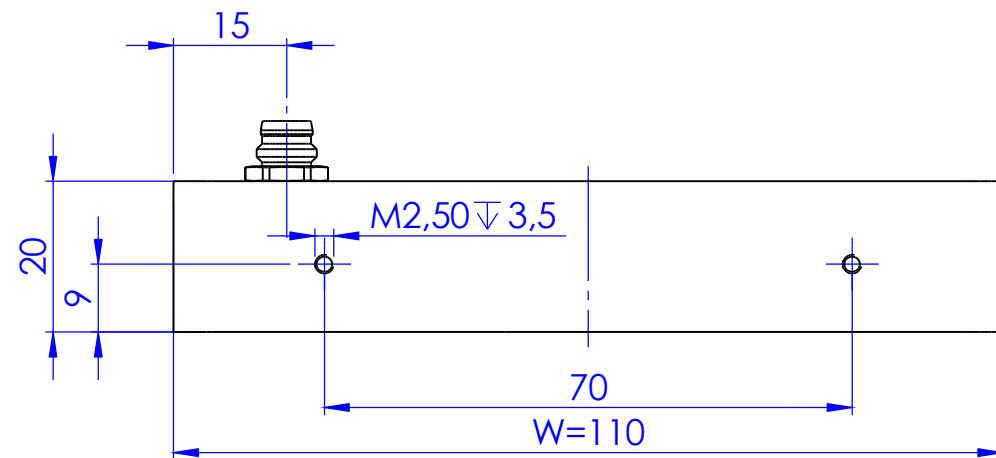
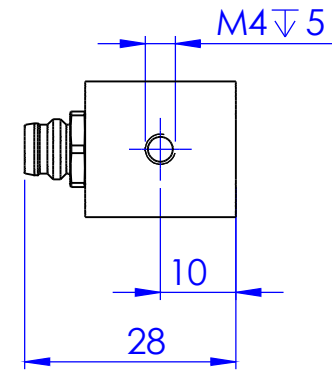
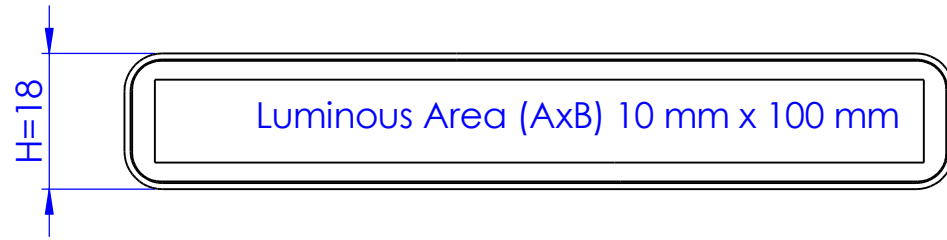
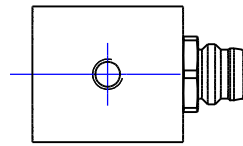


Schutzvermerk nach DIN 34 beachten



MBJ Imaging GmbH
Jochim-Klindt-Straße 7
D-22926 Ahrensburg

Allgemein-
toleranzen
DIN ISO 2768-m

Maßstab: 1:1

Gewicht:

| | Datum | Name |
|--------|------------|----------|
| Bearb. | 12.09.2016 | F.Lorenz |
| Gepr. | 12.09.2016 | F.Lorenz |

Barlight SBL-0110

Blatt
1/2
DIN A3