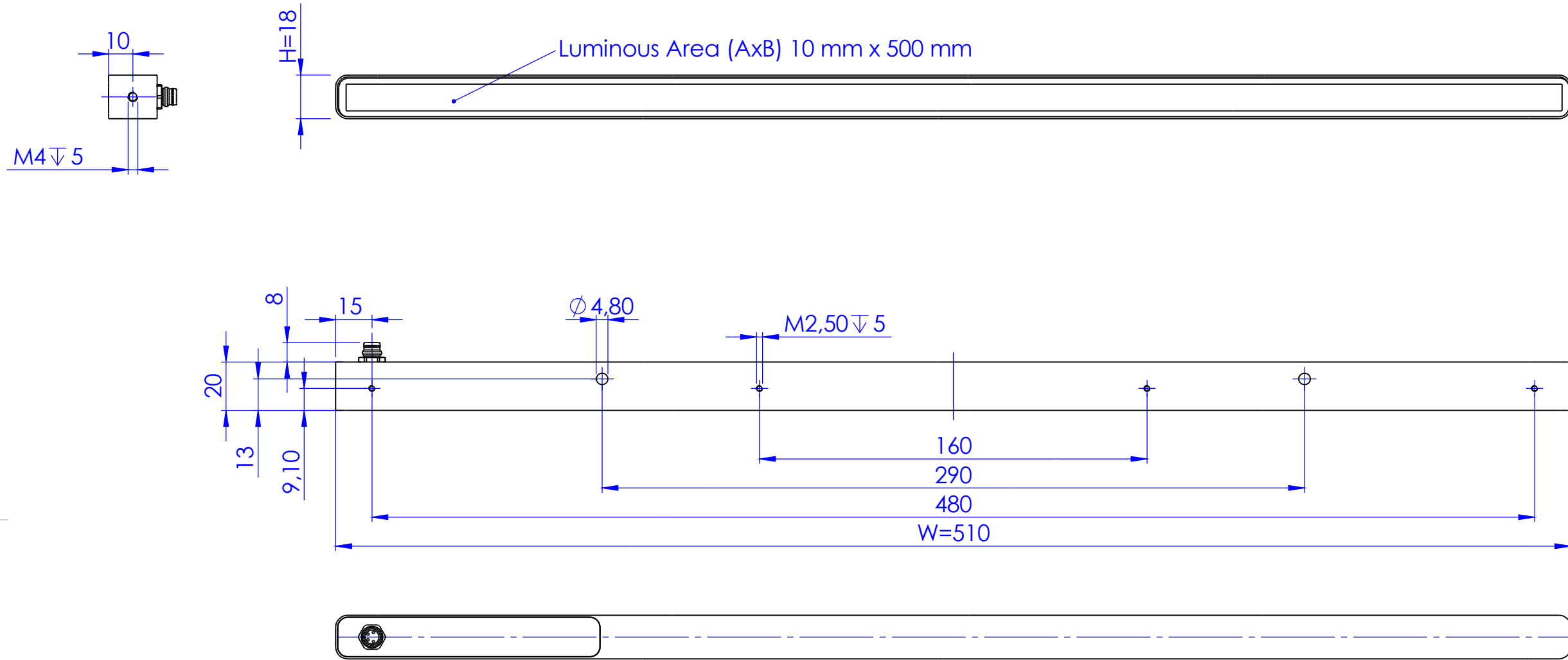


Schutzvermerk nach DIN 34 beachten



MBJ Imaging GmbH  
Jochim-Klindt-Straße 7  
D-22926 Ahrensburg

Allgemein-  
toleranzen  
DIN ISO 2768-m

Maßstab: 1:2

Gewicht:

	Datum	Name
Bearb.	26.03.19	F.Lorenz
Gepr.	26.03.19	F.Lorenz

Barlight SBL-0150

Blatt  
1/2  
DIN A3