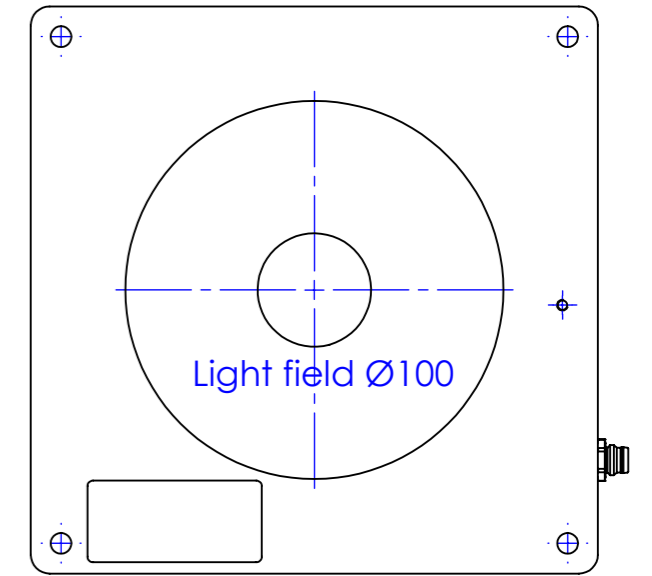
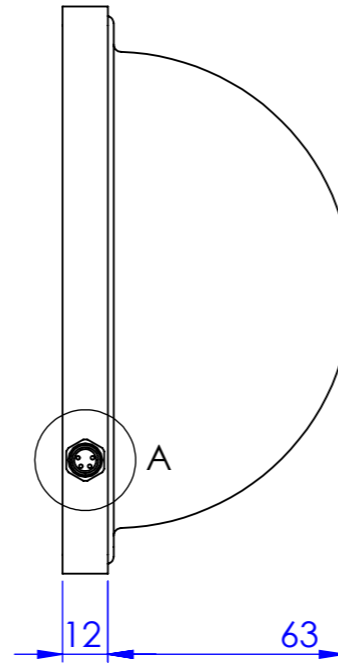
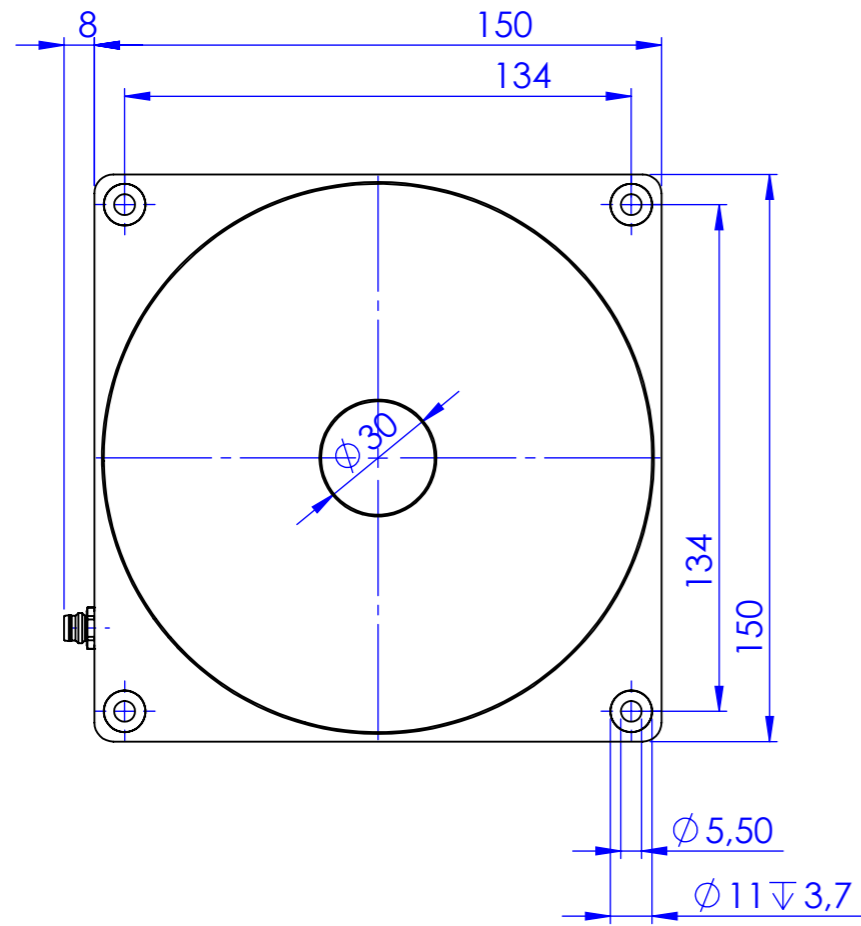
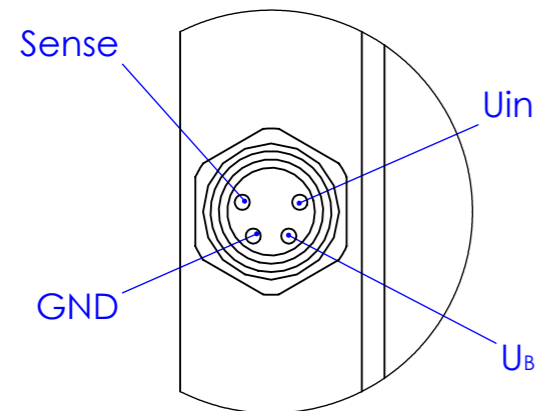



Schutzvermerk nach DIN 34 beachten



M8x1 connector / Pin out



A (2:1)

 MBJ Imaging GmbH Neuer Hölftigbaum 15 D-22143 Hamburg		Allgemein-toleranzen		Maßstab: 1:2		Gewicht:		
		DIN ISO 2768-m						
		Datum	Name	DL 100				
		Bearb.	28.02.13					M. Fuss
		Gepr.	28.02.13					M. Fuss
				00007.01				
01	Einbaustecker	25.08.14	F.Lo					Blatt 1/1
Zust.	Änderung	Datum	Name	Verzeichnis: Z:\53 Zeichnungen\01 Einzelteile, Baugruppen\00007.01 SDL-10.SLDDRW				DIN A3