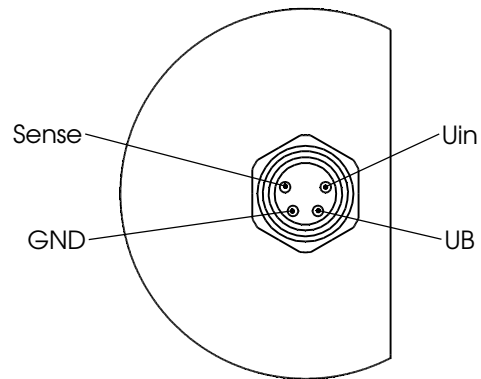
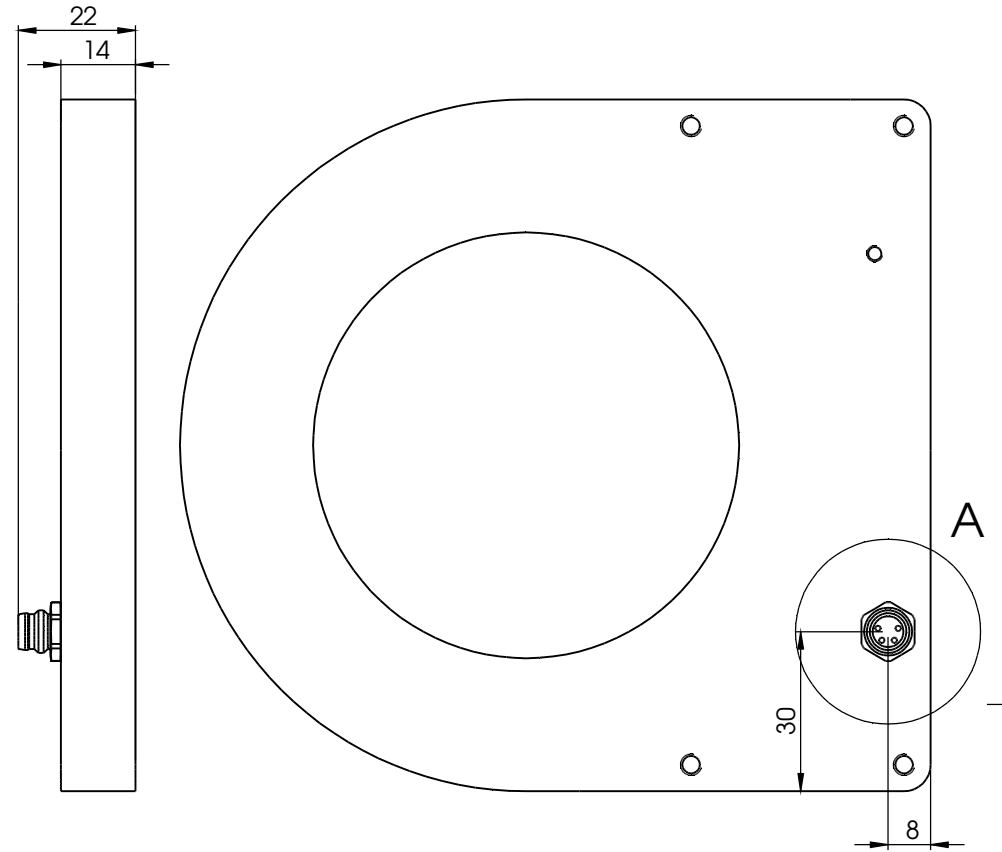
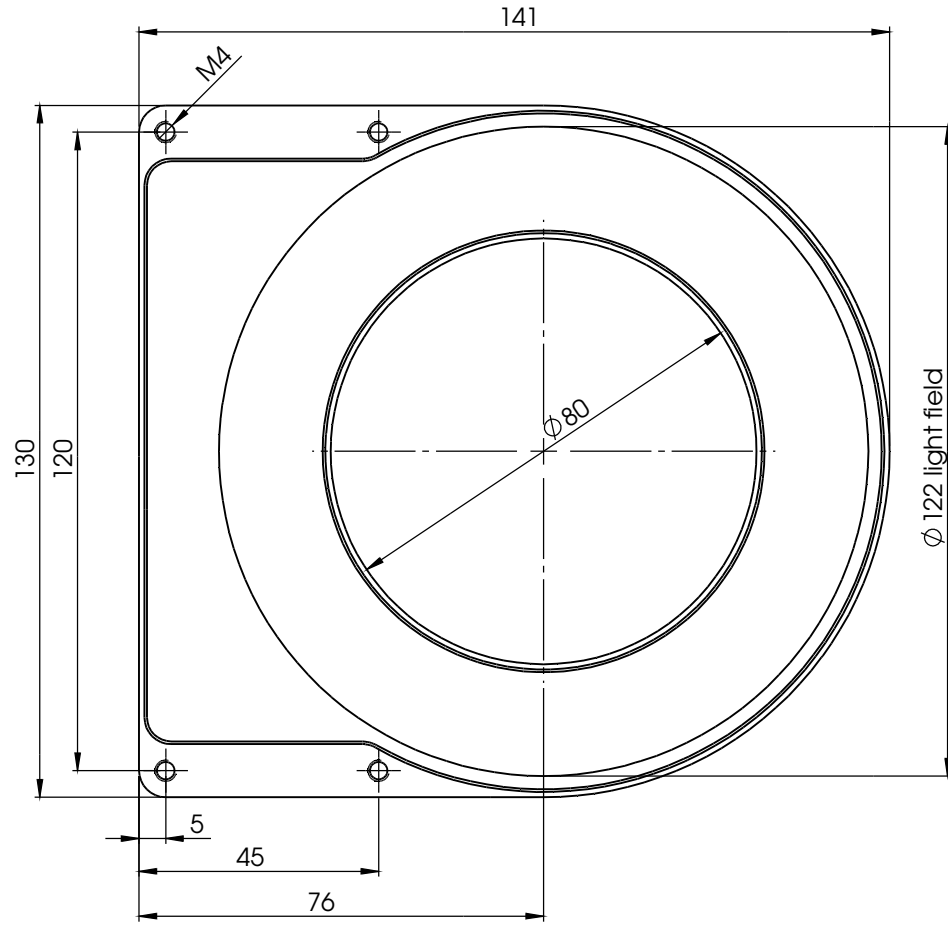



Schutzvermerk nach DIN 34 beachten



M8x1 connector / Pin out

 MBJ Imaging GmbH Neuer Höttigbaum 15 D-22143 Hamburg		Allgemein-toleranzen DIN ISO 2768-m		Maßstab: 1:1		Gewicht:	
		Datum Name		<h1>SRL-12</h1>			
Bearb. 29.09.16 Name F.Lorenz							
Gepr. 29.09.16 Name F.Lorenz							
						Blatt 1/2	
						DIN A3	
Zust.	Änderung	Datum	Name	Verzeichnis: Z:\53 Zeichnungen\01 Einzelteile, Baugruppen\00733.00 SRL-12.SLDDRW			