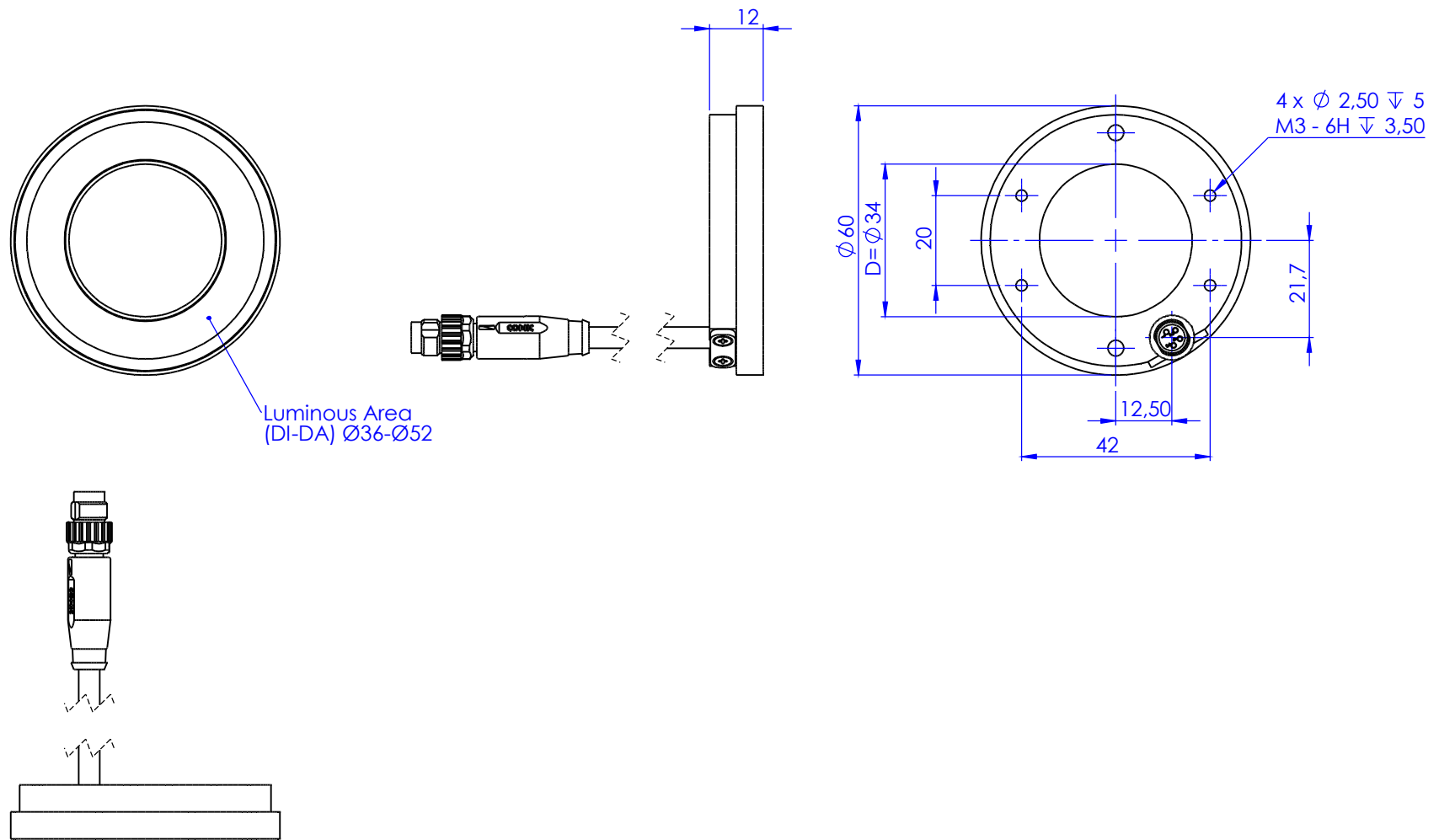



Schutzvermerk nach DIN 34 beachten



 MBI Imaging GmbH Neuer Hölzigbaum 15 D-22143 Hamburg		Allgemein-toleranzen DIN ISO 2768-m		Maßstab: 1:1		Gewicht:								
		<table border="1"> <thead> <tr> <th></th> <th>Datum</th> <th>Name</th> </tr> </thead> <tbody> <tr> <td>Bearb.</td> <td>26.05.2020</td> <td>F.Lorenz</td> </tr> <tr> <td>Gepr.</td> <td>26.05.2020</td> <td>F.Lorenz</td> </tr> </tbody> </table>			Datum	Name	Bearb.	26.05.2020	F.Lorenz	Gepr.	26.05.2020	F.Lorenz	<h1>Ringlicht SRL-04</h1>	
	Datum	Name												
Bearb.	26.05.2020	F.Lorenz												
Gepr.	26.05.2020	F.Lorenz												
				Blatt 1/1										
				DIN A3										
Zust.	Änderung	Datum	Name	Verzeichnis: Z:\53 Zeichnungen\01 Einzelteile, Baugruppen\01847.01 Basisbaugruppe SRL-04.SLDDRW										