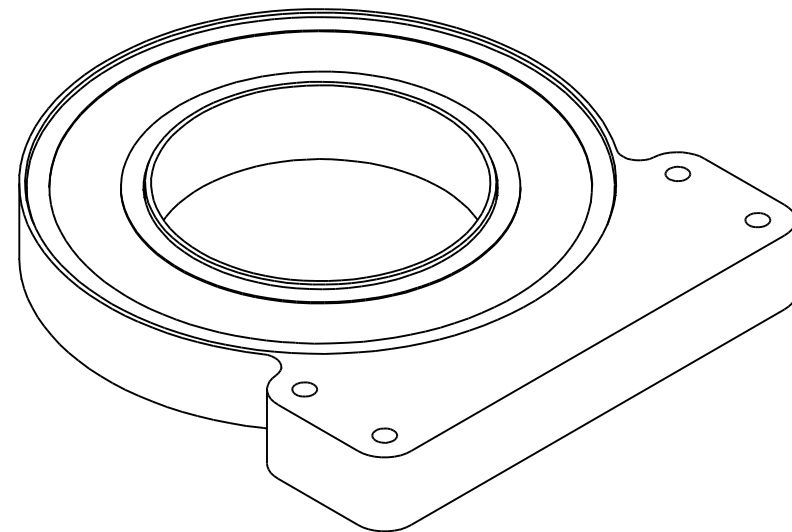
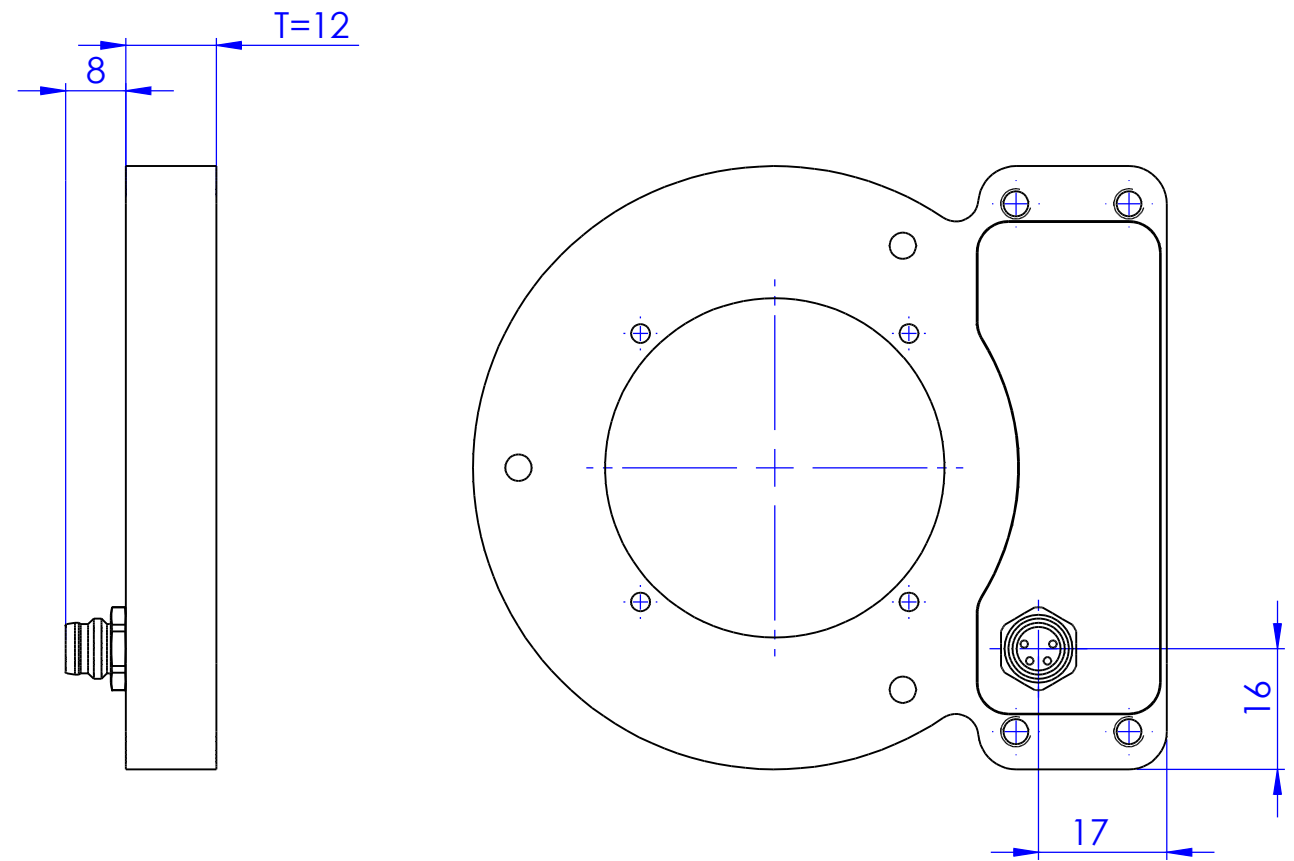
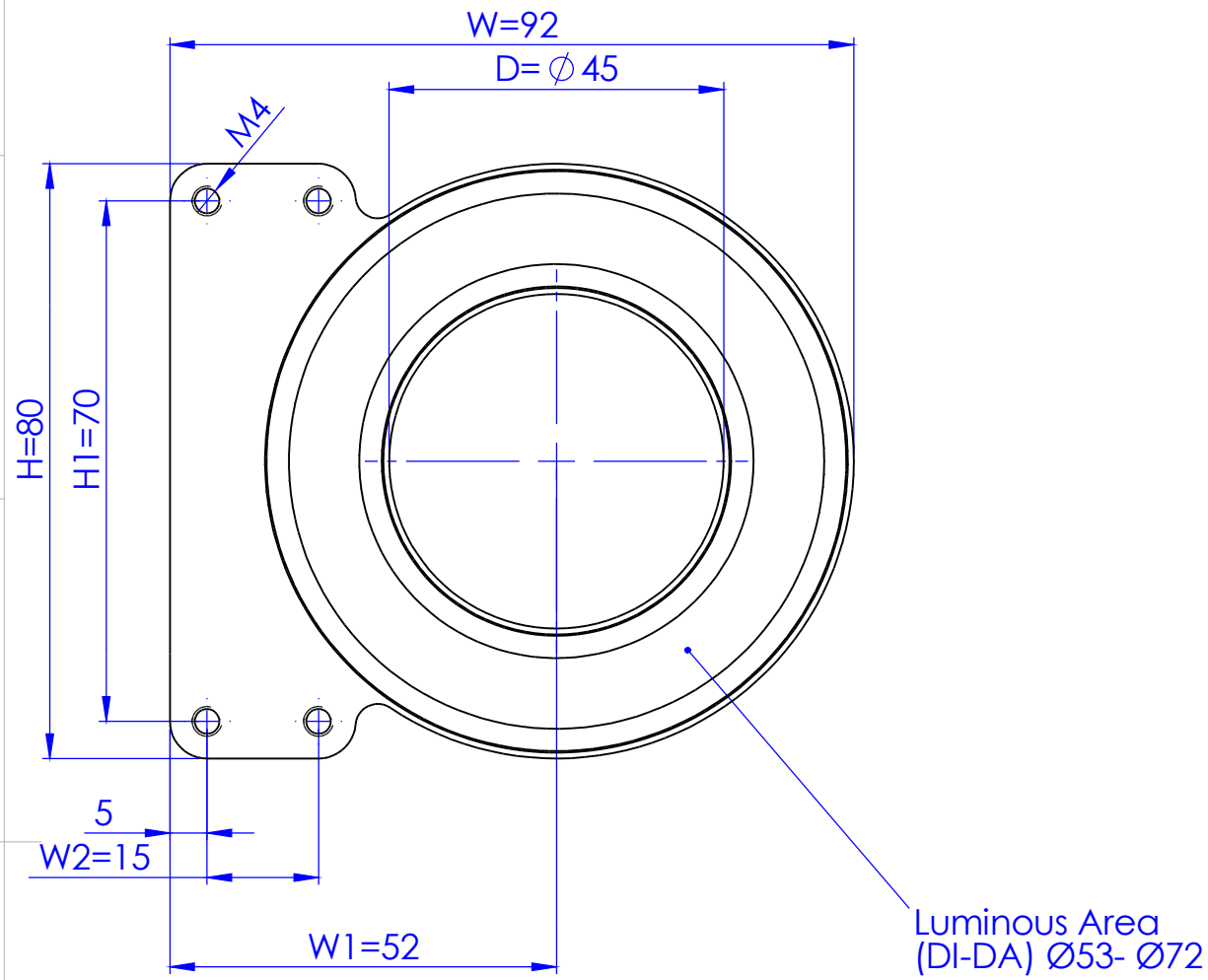


Schutzvermerk nach DIN 34 beachten



MBJ Imaging GmbH
Jochim-Klindt-Straße 7
D-22926 Ahrensburg

Allgemein-
toleranzen
DIN ISO 2768-m

Maßstab: 1:1

Gewicht:

	Datum	Name
Bearb.	05.05.20	F.Lorenz
Gepr.	05.05.20	F.Lorenz

Ringlicht SLR-07

Blatt
1/2
DIN A3

Zust. Änderung Datum Name Verzeichnis: Z:\53 Zeichnungen\01 Einzelteile, Baugruppen\02163.02 Basisbaugruppe SRL-07.SLDDRW