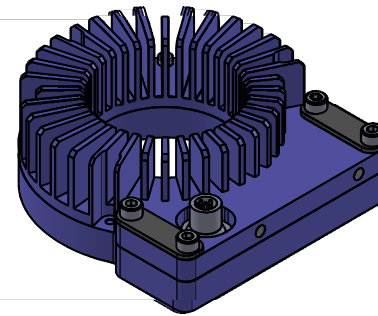
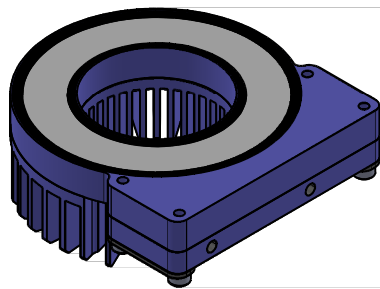


 MBJ Imaging GmbH Jochim-Klindt-Straße 7 22926 Ahrensburg		Allgemein-toleranzen DIN ISO 2768-m		Maßstab: 1:2		Gewicht:	
		Datum Name		<h2>SWIR Power + Ringlight SRL10</h2>			
Bearb. 25.02.2022 F.Lorenz		Gepr. 25.02.2022 F.Lorenz					
Zust.		Änderung		Datum		Name	
						DIN A3	

Schutzvermerk nach DIN 34 beachten



 MBI Imaging GmbH Jochim-Klindt-Straße 7 22926 Ahrensburg		Allgemein-toleranzen DIN ISO 2768-m		Maßstab: 1:2	Gewicht:																							
		<table border="1"> <thead> <tr> <th></th> <th>Datum</th> <th>Name</th> </tr> </thead> <tbody> <tr> <td>Bearb.</td> <td>25.02.2022</td> <td>F.Lorenz</td> </tr> <tr> <td>Gepr.</td> <td>25.02.2022</td> <td>F.Lorenz</td> </tr> <tr> <td></td> <td></td> <td></td> </tr> <tr> <td></td> <td></td> <td></td> </tr> <tr> <td></td> <td></td> <td></td> </tr> <tr> <td></td> <td></td> <td></td> </tr> <tr> <td></td> <td></td> <td></td> </tr> </tbody> </table>			Datum	Name	Bearb.	25.02.2022	F.Lorenz	Gepr.	25.02.2022	F.Lorenz																SWIR Power + Ringlight SRL10
	Datum	Name																										
Bearb.	25.02.2022	F.Lorenz																										
Gepr.	25.02.2022	F.Lorenz																										
Zust.	Änderung	Datum	Name	DIN A3																								