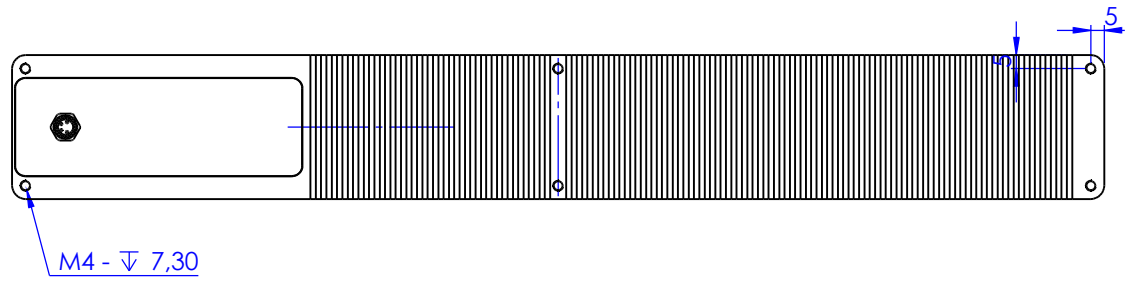
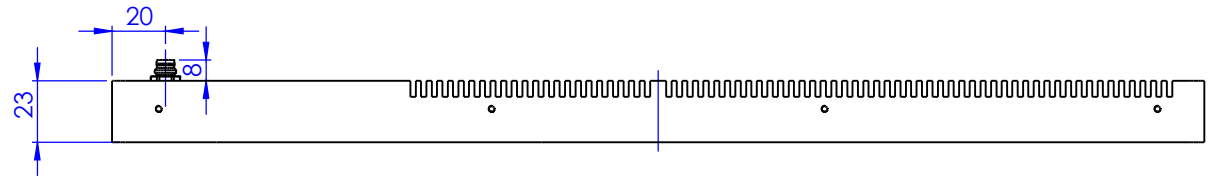
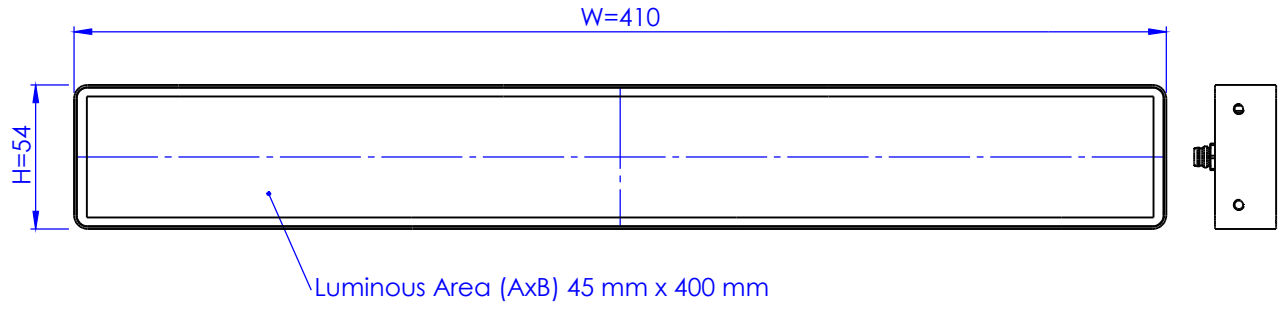
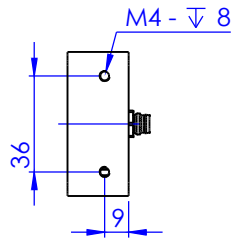


Schutzvermerk nach DIN 34 beachten



 MBI Imaging GmbH Jochim-Klindt-Straße 7 22926 Ahrensburg		Allgemein-toleranzen DIN ISO 2768-m		Maßstab: 1:2	Gewicht:
				<h1>Barlight WBL-0440</h1>	
	Datum	Name			
Bearb.	03.02.2020	F.Lorenz			
Gepf.	03.02.2020	F.Lorenz			
				Blatt 1/2	
				DIN A3	
Zust.	Änderung	Datum	Name	Verzeichnis: Z:\53 Zeichnungen\01 Einzelteile, Baugruppen\03032.00 Basisbaugruppe WBL-0440.SLDDRW	