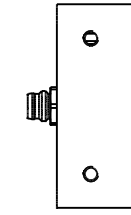
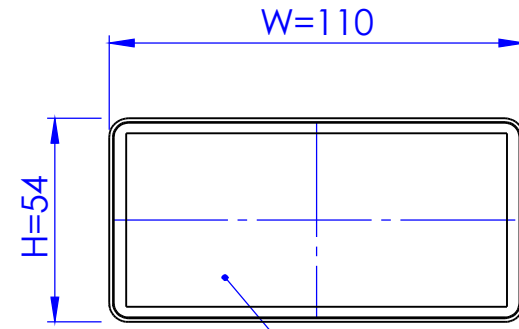
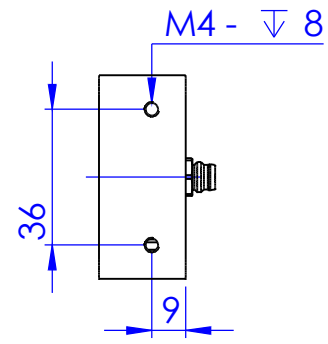
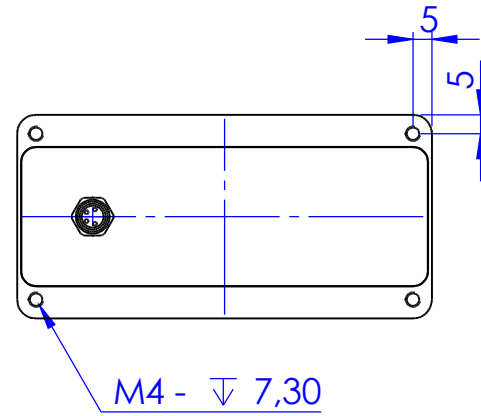
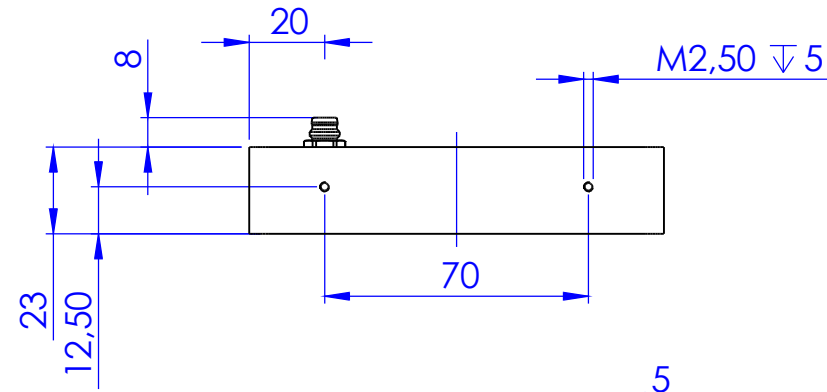


Schutzvermerk nach DIN 34 beachten



Luminous Area (AxB) 45 mm x 100 mm



MBJ Imaging GmbH
Jochim-Klindt-Straße 7
D-22926 Ahrensburg

Allgemein-
toleranzen
DIN ISO 2768-m

Maßstab: 1:2

Gewicht:

	Datum	Name
Bearb.	03.02.2020	F.Lorenz
Gepr.	03.02.2020	F.Lorenz

Barlight WBL-0410

Blatt
1/2
DIN A3