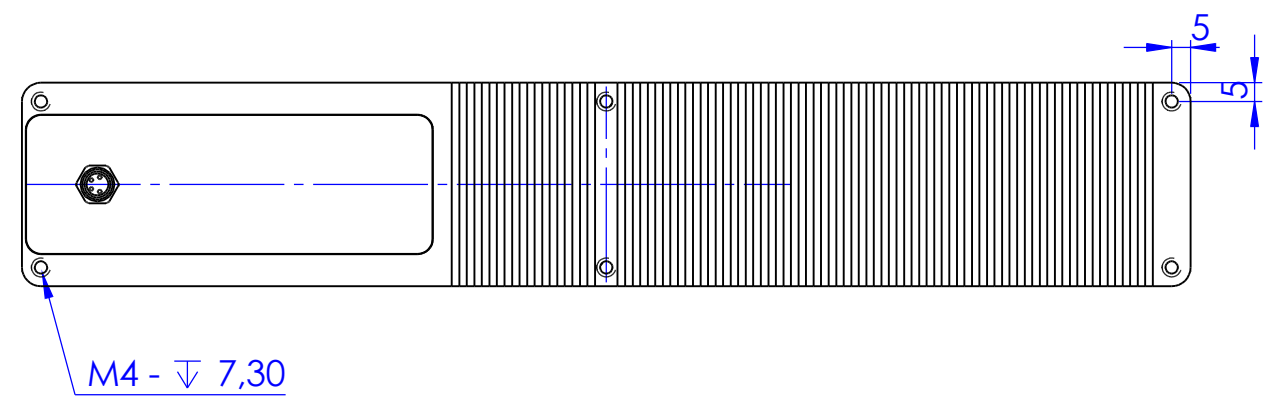
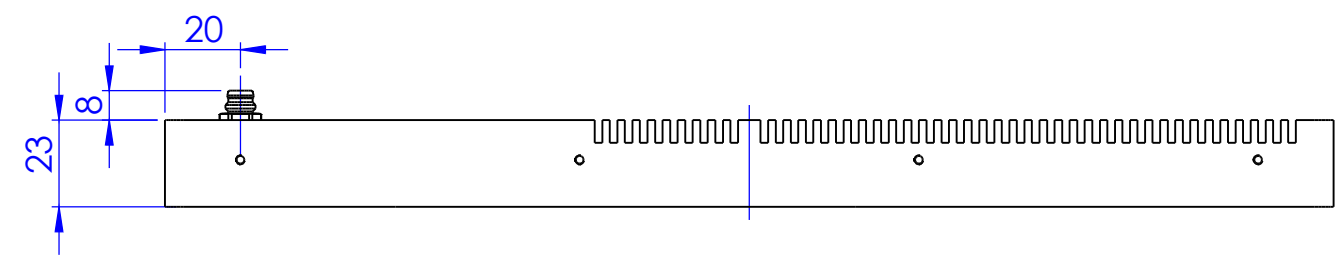
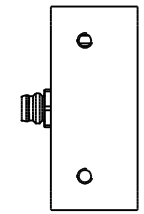
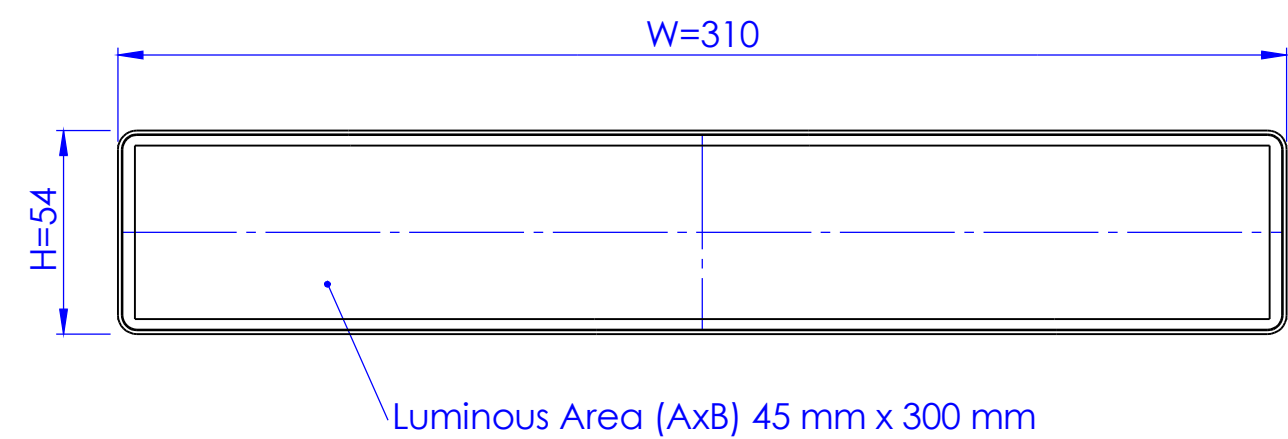
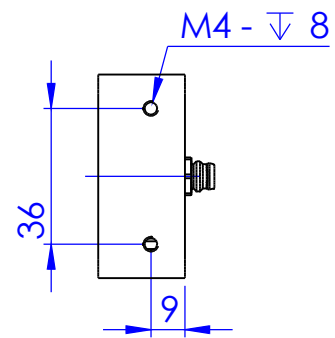



Schutzvermerk nach DIN 34 beachten



 MBJ Imaging GmbH Neuer Hötigbaum 15 D-22143 Hamburg		Allgemein-toleranzen		Maßstab: 1:2		Gewicht:	
		DIN ISO 2768-m		<h1 style="text-align: center;">Barlight WBL-0430</h1>			
	Datum	Name					
Bearb.	03.02.2020	F.Lorenz					
Gepr.	03.02.2020	F.Lorenz					
Zust.		Änderung	Datum	Name	Verzeichnis: Z:\53 Zeichnungen\01 Einzelteile, Baugruppen\01775.00 Basisbaugruppe WBL-0430.SLDDRW		
						Blatt 1/2	
						DIN A3	