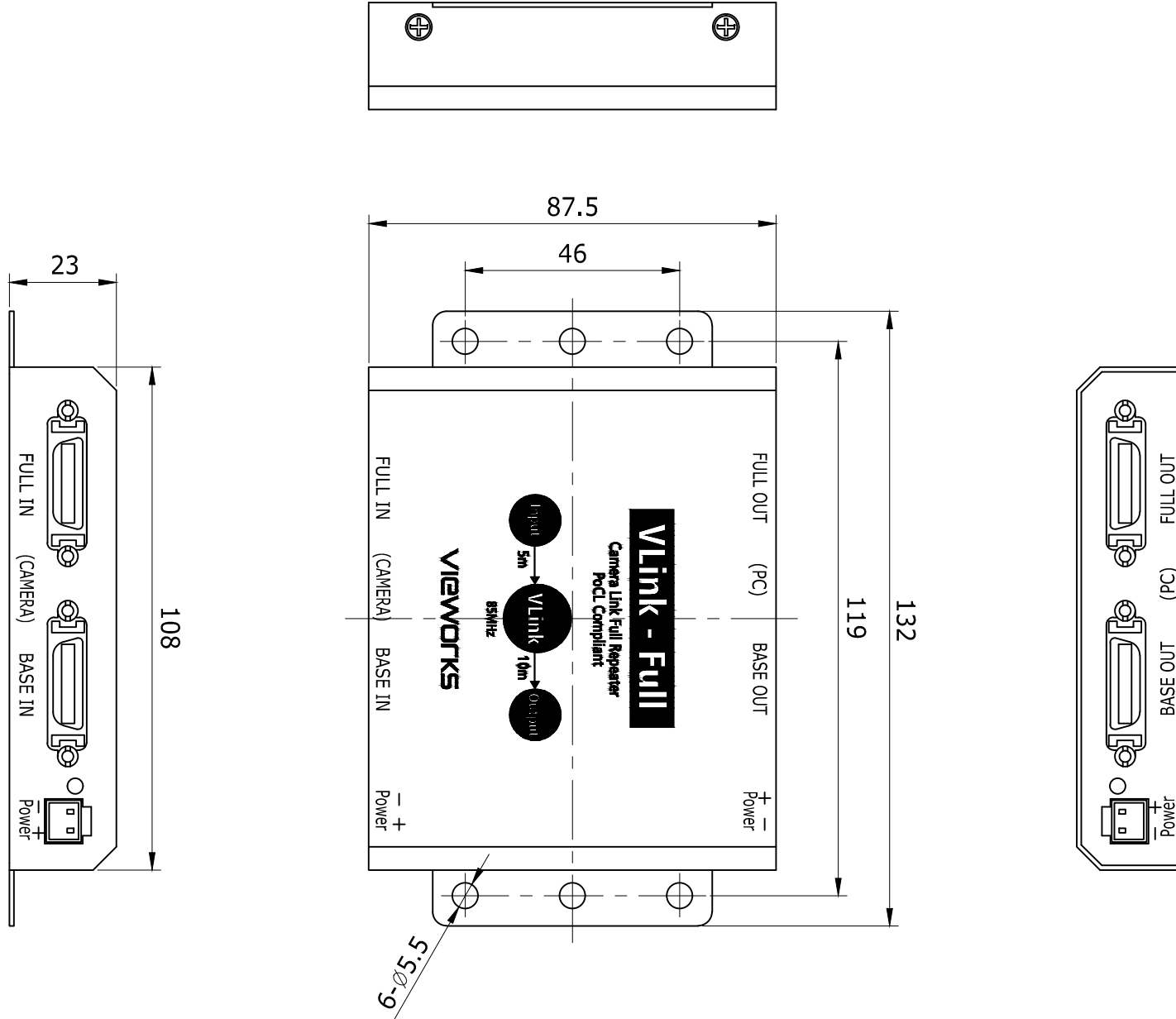


MODEL NAME	
1	VLink_BASE



MODEL NAME	
1	VLink_FULL